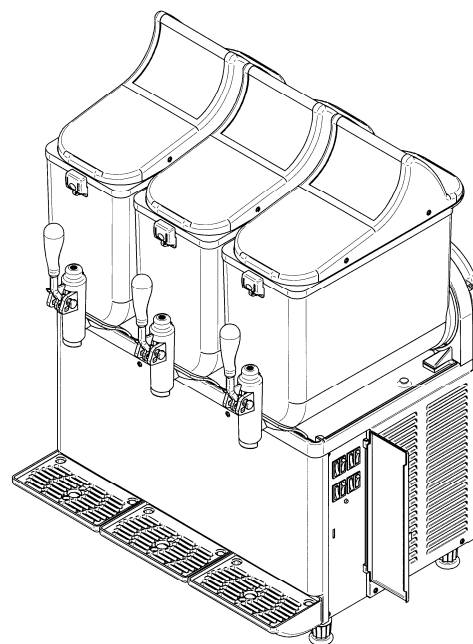
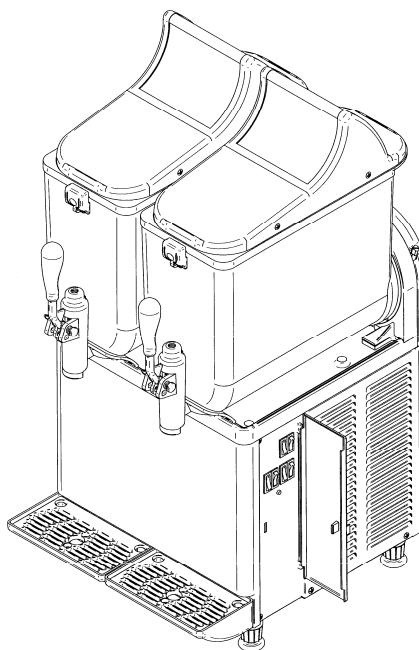
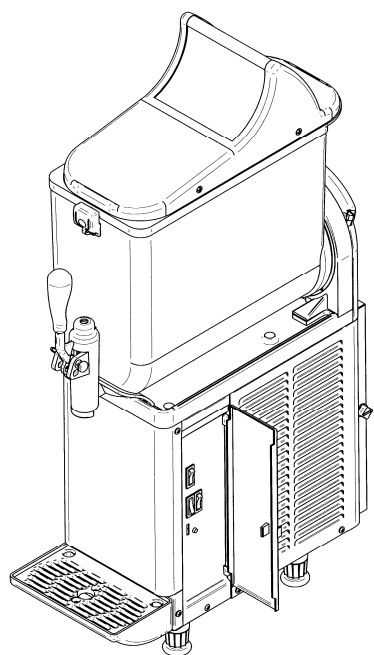


LISTA DE COMPONENTES  
LIST OF COMPONENTS PARTS  
LISTE DES PARTIES COMPOSANTS  
LISTA DE PEÇAS

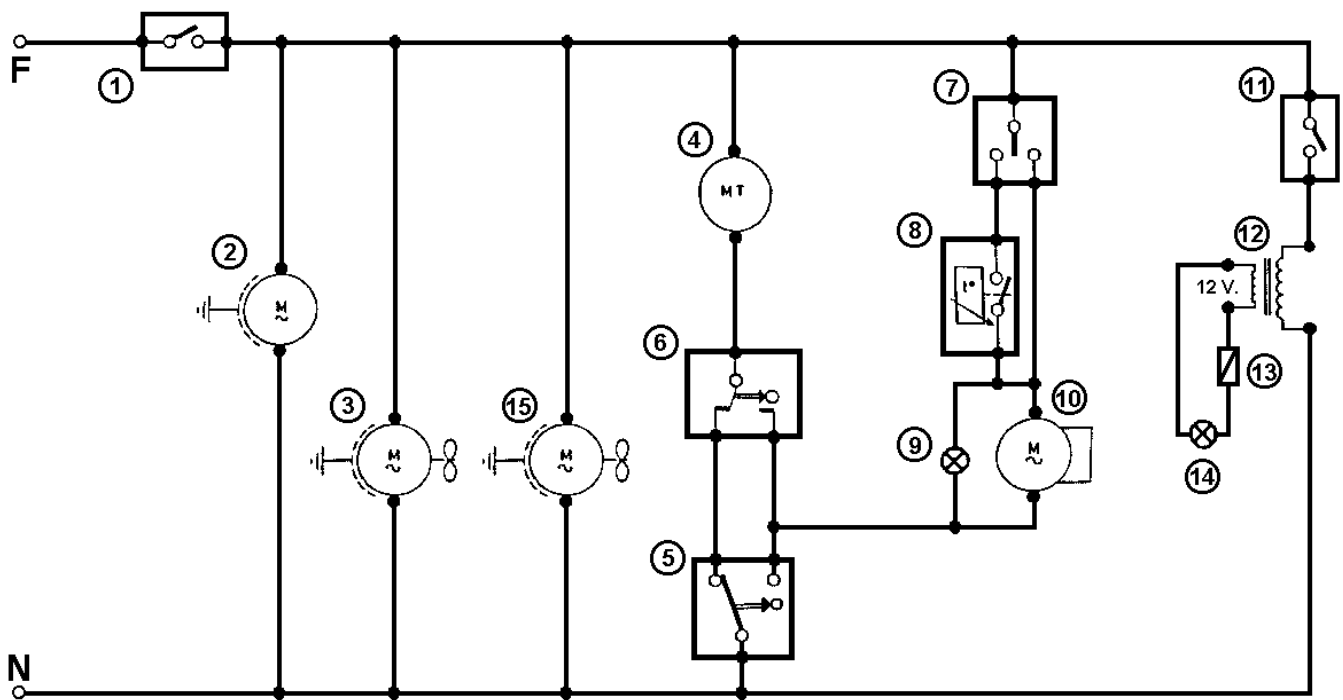
GRANIZADORA DE BANCO  
GRANITA MACHINE  
MACHINE A GLACER  
GRANIZADORA DE BALCÃO

**GB-110 BLANCA**  
**GB-220 BLANCA**  
**GB-330 BLANCA**

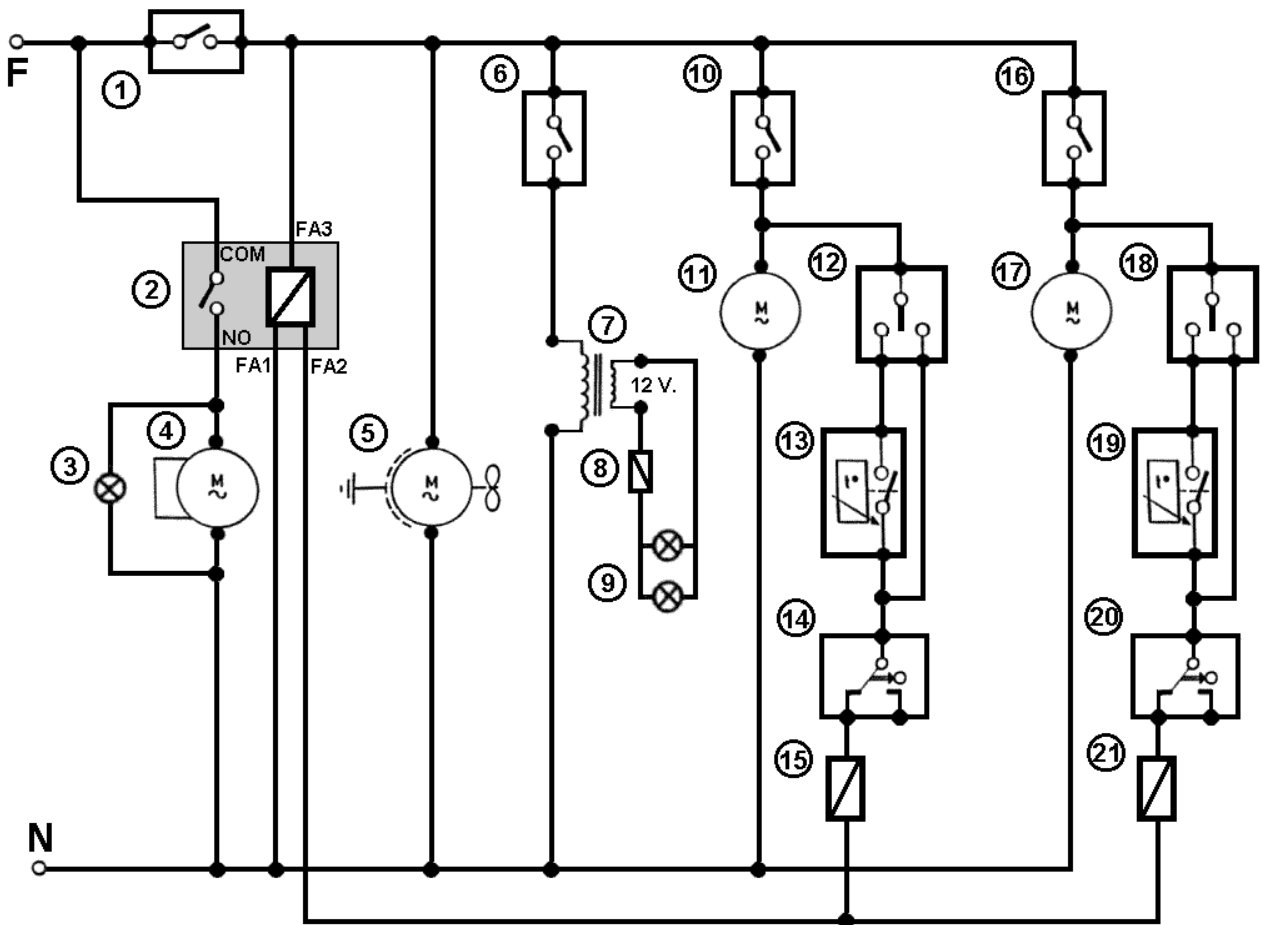
220 V. / 50 Hz. – 220 V / 60 Hz.



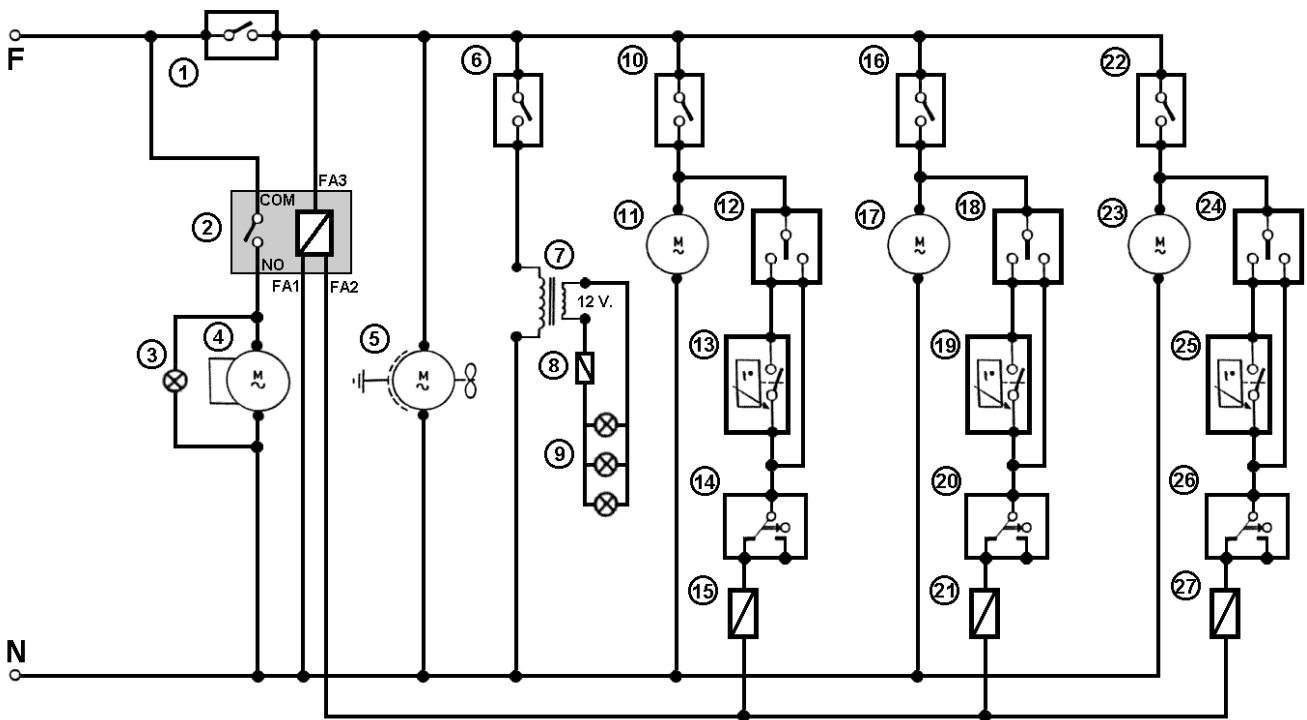
Nº	Descripción	Description	Description	Descrição
1	Interruptor general / palas	General switch and shovels	Interrupteur général/pales	Interruptor geral e pás
2	Motor palas	Engine for shovels	Moteur pales	Motor pás
3	Motor ventilador 1	Motor ventilator 1	Moteur ventilateur 1	Motoventilador 1
4	Temporizador	Timer	Temporisateur	Temporizador
5	Micro temporizador	Timer micro	Micro temporisateur	Micro temporizador
6	Micro regulación	Micro regulation	Micro réglage	Micro regulação
7	Conmutador líquido / granizado	Liquid/iced drink change-over switch	Commutateur liquide/glace	Comutador líquido/granizado
8	Termostato mecánico	Mechanical thermostat	Thermostat mécanique	Termostato mecânico
9	Piloto compresor	Compressor pilot light	Pilote compresseur	Piloto compressor
10	Compresor	Compressor	Compresseur	Compressor
11	Interruptor luz depósito	Light switch	Interrupteur lumière réservoir	Interruptor luz depósito
12	Transformador	Transformer	Transformateur	Transformador
13	Porta-fusible	Fuse holder	Porte fusible	Porta-fusível
14	Luz depósito	Cover tank light	Lumière réservoir	Luz depósito
15	Motor ventilador 2	Motor ventilator 2	Moteur ventilateur 2	Motoventilador 2



Nº	Descripción	Description	Description	Descrição
1	Interruptor general	General switch	Interrupteur général	Interruptor geral
2	Regulador electrónico	Electronic regulator	Régulateur électronique	Regulador electrónico
3	Piloto compresor	Compressor pilot light	Pilote compresseur	Piloto compressor
4	Compresor	Compressor	Compresseur	Compressor
5	Motor ventilador	Motor ventilator	Moteur ventilateur	Motoventilador
6	Interruptor luz depósitos	Tank light switch	Interrupteur lumière réservoirs	Interruptor luz depósitos
7	Transformador	Transformer	Transformateur	Transformador
8	Porta-fusible completo	Fuse holder	Porte fusible complet	Porta-fusível
9	Luces depósitos	Tank cover light	Lumière réservoirs	Luzes depósitos
10	Interruptor palas izquierda	Left shovels switch	Interrupteur pales gauche	Interruptor pás esquerda
11	Motor palas derecha	Engine for left shovels	Moteur pales gauche	Motor pás direita
12	Conmutador líquido / granizado izq.	Left liquid/iced drink switch	Commutateur liquide/glace gauche	Comutador líquido/granizado esquerda
13	Termostato mecánico izquierda	Left mechanical thermostat	Thermostat mécanique gauche	Termóstato mecânico esquerda
14	Micro regulación izquierda	Left micro regulation	Micro réglage gauche	Micro regulação esquerda
15	Electroválvula izquierda	Left electrovalve	Électrovalve gauche	Electroválvula esquerda
16	Interruptor palas derecha	Right shovels switch	Interrupteur pales droite	Interruptor pás direita
17	Motor palas derecha	Engine for right shovels	Moteur pales droite	Motor pás direita
18	Conmutador líquido / granizado der.	Right liquid/iced drink switch	Commutateur liquide/glace droite	Comutador líquido/granizado direita
19	Termostato mecánico derecha	Right mechanical thermostat	Thermostat mécanique droite	Termóstato mecânico direita
20	Micro regulación derecha	Right micro regulation	Micro réglage droite	Micro regulação direita
21	Electroválvula derecha	Right electrovalve	Électrovalve droite	Electroválvula direita



Nº	Descripción	Description	Description	Descrição
1	Interruptor general	General switch	Interrupteur général	Interruptor geral
2	Regulador electrónico	Electronic regulator	Régulateur électronique	Regulador electrónico
3	Piloto compresor	Compressor pilot light	Pilote compresseur	Piloto compressor
4	Compresor	Compressor	Compresseur	Compressor
5	Motor ventilador 1	Motor ventilator 1	Moteur ventilateur 1	Motoventilador 1
6	Interruptor luz depósitos	Tank light switch	Interrupteur lumière réservoirs	Interruptor luz depósitos
7	Transformador	Transformer	Transformateur	Transformador
8	Porta-fusible	Fuse holder	Porte fusible	Porta-fusível
9	Luces depósitos	Tank cover light	Lumière réservoirs	Luzes depósitos
10	Interruptor palas izquierda	Left shovels switch	Interrupteur pales gauche	Interruptor pás esquerda
11	Motor palas izquierda	Engine for left shovels	Moteur pales gauche	Motor pás esquerda
12	Conmutador líquido / granizado izq.	Left liquid/iced drink switch	Commutateur liquide/glace gauche	Comutador líquido/granizado esqu.
13	Termostato mecánico izquierda	Left mechanical thermostat	Thermostat mécanique gauche	Termóstato mecânico esquerda
14	Micro regulación izquierda	Left micro regulation	Micro réglage gauche	Micro regulação esquerda
15	Electroválvula izquierda	Left electrovalve	Électrovalve gauche	Electroválvula esquerda
16	Interruptor palas central	Central shovels switch	Interrupteur pales central	Interruptor pás central
17	Motor palas central	Engine for central shovels	Moteur pales central	Motor pás central
18	Conmutador líquido / granizado central	Central liquid/iced drink switch	Commutateur liquide/glace central	Comutador líquido/granizado central
19	Termostato mecánico central	Central mechanical thermostat	Thermostat mécanique central	Termóstato mecânico central
20	Micro regulación central	Central micro regulation	Micro réglage central	Micro regulação central
21	Electroválvula central	Central electrovalve	Électrovalve central	Electroválvula central
22	Interruptor palas derecha	Right shovels switch	Interrupteur pales droite	Interruptor pás direita
23	Motor palas derecha	Engine for right shovels	Moteur pales droite	Motor pás direito
24	Conmutador líquido / granizado der.	Right liquid/iced drink switch	Commutateur liquide/glace droite	Comutador líquido/granizado direito
25	Termostato mecánico derecha	Right mechanical thermostat	Thermostat mécanique droite	Termóstato mecânico direito
26	Micro regulación derecha	Right micro regulation	Micro réglage droite	Micro regulação direito
27	Electroválvula derecha	Right electrovalve	Électrovalve droite	Electroválvula direita



Nº	Referencia	Denominación
1	SL300950104	Evaporador completo GHZ-14
2	SL310000009	Panel lateral izquierdo GHZ-114 2002
3	SL300970010	Bandeja superior GB-110 - blanca
4	SL300000828	Tornillo inox NFE 27128 M4x10
5	SL300970238	Panel frontal GB-110 2001
6	SL300991149	Fusible cristal 3 Amp.
7	SL340000196	Condensador + Filtro GT1-S GHZ-114
8	SL300901135	Portafusible rosca completo
9	SL300951745	Relé compresor NB1116Z 230/50
10	SL300951746	Clixon compresor NB1116Z 230/50
11	SL300970081	SopORTE termostato y regulador GB-110
12	SL37TAH0401	Motoventilador 120x120x38 220/50
13	SL300950565	Temporizador 220/50 GHZ-114
14	SL30PZ12NT8	Tubo desagüe silicona 8x12 x mts.
15	SL300951431	Transformador 20 W. 250V/12V
16	SL310000012	Panel mandos lateral GHZ-114 TP 2002
17	SL300951088	Interruptor 20 A. negro
18	SL300009227	Tornillo zincado DIN 933 M4x45
19	SL300951089	Conmutador negro
20	SL300970007	Rejilla goteo GB-10 - blanca
21	SL300970003	Bandeja goteo GB-10 - blanca
22	SL310002400	Base alimentación c/term. 4'8
23	SL310000693	Tornillo zincado DIN 7985 M4x20
24	SL300002718	Tornillo inox DIN 7985 M6x10
25	SL300970274	Tornillo grifo GB-10 - negro
26	SL31KD06M12	Arandela zincada DIN 125 M6
27	SL300310320	Tornillo zincado DIN 7971 B-2'2x7
28	SL37AAL3231	Termostato mecánico RANCO K50 L3231
29	SL31JDMG060	Tuerca zincada DIN 985 M6
30	SL300000254	Arandela zincada DIN 9021 M6
31	SL300951763	Tornillo zincado DIN 933 M6x60
32	SL300970276	Tapa panel mandos GHZ negra
33	SL300970294	Perno tapa panel mandos GHZ negro
34	SL37ZE01116	Compresor NB1116Z 230/50
35	SL320001162	Chasis completo GT1-S GHZ-114
36	SL300951357	Pie nivelador GHZ-14 V/99

Nº	Referencia	Denominación
37	SL31CFM8020	Tornillo zincado DIN 933 M8x20
38	SL31CD06010	Tornillo zincado DIN 933 M6x10
39	SL300993613	Piloto luz verde
40	SL300950069	Tapón bandeja superior - blanco
41	SL300950735	Regleta de conexiones PA-44
42	SL300950737	Complemento regleta conexiones PA-52
43	SL300310141	Tornillo zincado DIN 84 M3x25
44	SL300950681	Tapa soporte evaporador GHZ - blanca
45	SL300951868	Soporte evaporador GHZ PZ-1 blanca
46	SL31BBM4012	Tornillo inox DIN 963 M4x12
47	SL300950587	Minirruptor completo GHZ V/99
48	SL300950810	Tornillo zincado DIN 7505 B-2'5x25
49	SL300951869	Soporte evaporador GHZ PZ-2 blanca
50	SL300950760	Tornillo zincado DIN 7971 B-2'9x13
51	SL3GS12035B	Vástago regulación GHZ-14 V/99
52	SL3GS12036A	Sujeción sistema regulación GHZ
53	SL3GS12037B	Guía muelle sistema regulación GHZ
54	SL3GS12038A	Muelle regulación duro SP
55		
56	SL300002330	Tuerca inox DIN 934 M4
57	SL38WBPA107	Pasacable PA-107 ELETTRGIBI
58	SL300901578	Arandela zincada DIN 125 M4
59	SL300310250	Tuerca latón DIN 934 M6
60	SL300950649	Arandela latón DIN 125 M6
61	SL300950648	Tornillo latón DIN 933 M6x25
62	SL310000006	Panel trasero GHZ-114 2002
63	SL310000010	Panel lateral derecho GHZ-114 2002
64	SL300350856	Pie antideslizante M8x20
65	SL310000171	Tuerca enjaulada M4 03-09
66	SL300310174	Tornillo zincado DIN 84 M3x6
67	SL300951921	Tornillo zincado DIN 7981 B-3'9x13
68	SL310000694	Tornillo zincado DIN 7985 M4x25
69	SL300970373	Suplemento compresor
70	SL300900004	Arandela zincada DIN 125 M3
71	SL300000256	Tuerca zincada DIN 934 M3

N°	Reference	Description
1	SL300950104	Full evaporation device
2	SL310000009	Left side panel GHZ-114 V/2002
3	SL300970010	Upper tray GB-110 - white
4	SL300000828	Stainless steel screw NFE 27128 M4x10
5	SL300970238	Front panel GB-110 V/2001
6	SL300991149	Output fuse 3 Amp.
7	SL340000196	Condenser + Filter GT1-S GHZ-114
8	SL300901135	Full fuse holder
9	SL300951745	Compressor relay NB1116Z 230/50
10	SL300951746	Compressor clixon NB1116Z 230/50
11	SL300970081	Thermostat and timer support
12	SL37TAH0401	Motoventilator 120x120x38 220/50-60
13	SL300950565	Timer GHZ-114 220/50
14	SL30PZ12NT8	Drainpipe white silicone 8x12 x mts.
15	SL300951431	Transformer 20 W. 250V/12V
16	SL310000012	Command side panel GHZ-114 TP V2002
17	SL300951088	Black 20 Amp. switch
18	SL300009227	Zinc screw DIN 933 M4x45
19	SL300951089	Black change-over switch
20	SL300970007	Screen for leaking GB - white
21	SL300970003	Tray for leaking GB - white
22	SL310002400	Light switch cover w/term. 4'8
23	SL310000693	Zinc screw DIN 7985 M4x20
24	SL300002718	Stainless steel screw DIN 7985 M6x10
25	SL300970274	Tap screw GB-10 - black
26	SL31KD06M12	Zinc washer DIN 125 M6
27	SL300310320	Zinc screw DIN 7971 B-2'2x7
28	SL37AAL3231	Mechanical thermostat RANCO K50 L3231
29	SL31JDMG060	Zinc nut DIN 985 M6
30	SL300000254	Zinc washer DIN 9021 M6
31	SL300951763	Zinc screw DIN 933 M6x60
32	SL300970276	Command side panel cover - black
33	SL300970294	Bolt cover - black
34	SL37ZE01116	Compressor NB1116Z 230/50
35	SL320001162	Full chassis GT1-S GHZ-114
36	SL300951357	Rubber foot GHZ-14 V/99

N°	Reference	Description
37	SL31CFM8020	Zinc screw DIN 933 M8x20
38	SL31CD06010	Zinc screw DIN 933 M6x10
39	SL300993613	Green pilot light 220V.
40	SL300950069	Upper tray top
41	SL300950735	Connection rule PA-44
42	SL300950737	Connection rule complement PA-52
43	SL300310141	Zinc screw DIN 84 M3x25
44	SL300950681	Evap. device supp. cover GHZ - white
45	SL300951868	Evap. device support GHZ PZ-1 - white
46	SL31BBM4012	Stainless steel screw DIN 965 M4x12
47	SL300950587	Full miniruptor V/99
48	SL300950810	Zinc screw DIN 7505 B-2'5x25
49	SL300951869	Evap. device support GHZ PZ-2 - white
50	SL300950760	Zinc screw DIN 7971 B-2'9x13
51	SL3GS12035B	Short regulation rod GHZ-14 V/99
52	SL3GS12036A	Holding in place of regulation system
53	SL3GS12037B	Regulation system spring guide
54	SL3GS12038A	Torque compression spring hard SP
55		
56	SL300002330	Stainless steel nut DIN 934 M4
57	SL38WBPA107	Pass cable PA-107 ELETTRGIBI
58	SL300901578	Zinc washer DIN 125 M4
59	SL300310250	Brass nut DIN 934 M6
60	SL300950649	Brass washer DIN 125 M6
61	SL300950648	Brass screw DIN 933 M6x25
62	SL310000006	Back panel GHZ-114 V/2002
63	SL310000010	Right side panel GHZ-114 V/2002
64	SL300350856	Antiskid rubber foot M8x20
65	SL310000171	Special nut M4 03-09
66	SL300310174	Zinc screw DIN 84 M3x6
67	SL300951921	Zinc screw DIN 7981 B-3'9x13
68	SL310000694	Zinc screw DIN 7985 M4x25
69	SL300970373	Compressor supplement
70	SL300900004	Zinc washer DIN 125 M3
71	SL300000256	Zinc nut DIN 934 M3

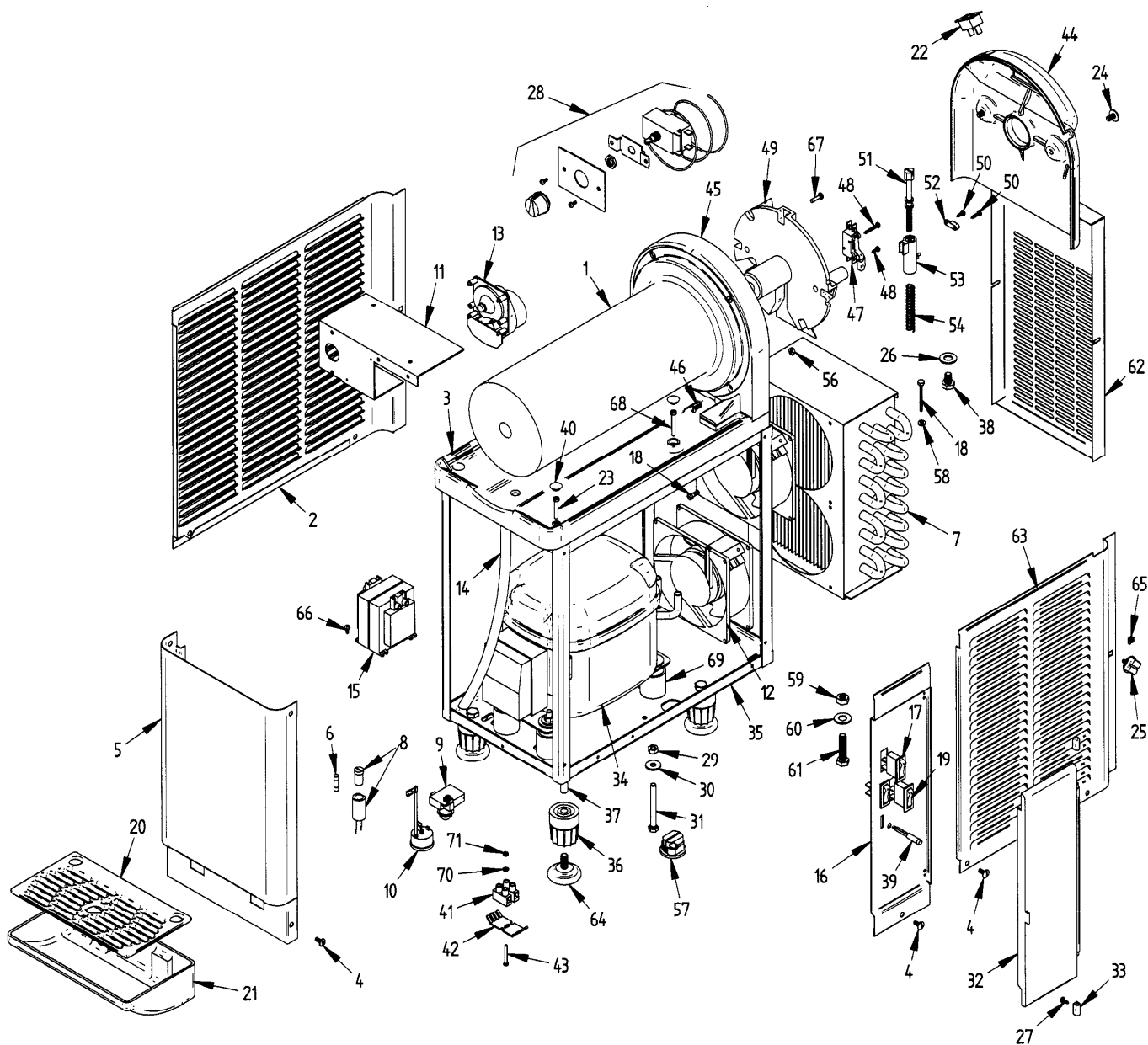
N°	Référence	Description
1	SL300950104	Évaporateur complet GHZ-14
2	SL310000009	Panneau latéral gauche GHZ-114 V/2002
3	SL300970010	Plateau supérieur GB-110 - blanc
4	SL300000828	Vis inox NFE 27128 M4x10
5	SL300970238	Panneau frontal GB-110 2001
6	SL300991149	Fusible F 3 Amp.
7	SL340000196	Condensateur + Filtre GT1-S GHZ-114
8	SL300901135	Porte-fusible complet
9	SL300951745	Relais compresseur BP1111Z 220/50
10	SL300951746	Clixon compresseur BP1111Z 220/50
11	SL300970081	Support thermos. et regul. GB-110
12	SL37TAH0401	Motovoltaileur 120x120 220/50
13	SL300950565	Temporisateur GHZ-114 220/50
14	SL30PZ12NT8	Tube d'écoulement silicone 8x12 x mts.
15	SL300951431	Transformateur 20 W. 250V/12V
16	SL310000012	Panneau commandes latéral GHZ-114 TP/02
17	SL300951088	Interrupteur 20 Amp. noir
18	SL300009227	Vis zinc DIN 933 M4x45
19	SL300951089	Commutateur noir
20	SL300970007	Grille d'égouttement GB-10
21	SL300970003	Plateau d'égouttement GB-10
22	SL310002400	Base alimentation avec term. 4'8
23	SL310000693	Vis zinc DIN 7985 M4x20
24	SL300002718	Vis inox DIN 7985 M6x10
25	SL300970274	Vis plastique GB-10 - noir
26	SL31KD06M12	Rondelle zinc DIN 125 M6
27	SL300310320	Vis zinc DIN 7971 B-2'2x7
28	SL37AAL3231	Thermostat mécanique RANCO K50 L3231
29	SL31JDMG060	Écrou zinc DIN 985 M6
30	SL300000254	Rondelle zinc DIN 9021 M6
31	SL300951763	Vis zinc DIN 933 M6x60
32	SL300970276	Couvercle panneau comm. GHZ - noir
33	SL300970294	Gond couvercle panneau comm. GHZ - noir
34	SL37ZE01116	Compresseur NB1116Z 230/50
35	SL320001162	Châssis complet GT1-S GHZ-114
36	SL300951357	Pied à niveler GHZ-14 V/99

N°	Référence	Description
37	SL31CFM8020	Vis zinc DIN 933 M8x20
38	SL31CD06010	Vis zinc DIN 933 M6x10
39	SL300993613	Pilote vert 220V
40	SL300950069	Bouchon plateau supérieur - blanc
41	SL300950735	Réglet embranchements PA-44
42	SL300950737	Complément réglet PA-52
43	SL300310141	Vis zinc DIN 84 M3x25
44	SL300950681	Couvercle support évaporateur GHZ - blanc
45	SL300951868	Support évaporateur GHZ PZ-1 - blanc
46	SL31BBM4012	Vis inox DIN 965 M4x12
47	SL300950587	Minirrupteur complet
48	SL300950810	Vis zinc DIN 7505 B-2'5x25
49	SL300951869	Support évaporateur GHZ PZ-2 - blanc
50	SL300950760	Vis zinc DIN 7971 B-2'9x13
51	SL3GS12035B	Tige réglage GHZ-14 V/99
52	SL3GS12036A	Fixation système réglage
53	SL3GS12037B	Glissière ressort réglage
54	SL3GS12038A	Ressort réglage dure SP
55		
56	SL300002330	Écrou inox DIN 934 M4
57	SL38WBPA107	Passe-câble PA-107 ELETTRGIBI
58	SL300901578	Rondelle zinc DIN 125 M4
59	SL300310250	Écrou laiton DIN 934 M6
60	SL300950649	Rondelle laiton DIN 125 M6
61	SL300950648	Vis laiton DIN 933 M6x25
62	SL310000006	Panneau arrière GHZ-114 V/2002
63	SL310000010	Panneau latéral droite GHZ-114 V/2002
64	SL300350856	Pied antiglissant M8x20
65	SL310000171	Écrou coffrée M4 03-09
66	SL300310174	Vis zinc DIN 84 M3x6
67	SL300951921	Vis zinc DIN 7981 B-3'9x13
68	SL310000694	Vis zinc DIN 7985 M4x25
69	SL300970373	Supplément compresseur
70	SL300900004	Rondelle zinc DIN 125 M3
71	SL300000256	Écrou zinc DIN 934 M3

Nº	Referência	Descrição
1	SL300950104	Evaporador completo GHZ-114
2	SL310000009	Painel lateral esquerdo GHZ-114 2001-2
3	SL300970010	Bandeja superior GB-110
4	SL300000828	Parafuso inox NFE 27128 M4x10
5	SL300970238	Painel frontal GB-110 V/2001
6	SL300991149	Fusível entrada 3 Amp.
7	SL340000196	Condensador + Filtro GT1-S GHZ-114
8	SL300901135	Porta fusível completo
9	SL300951745	Relé compressor NB1116Z 220/50
10	SL300951746	Clixon compressor NB1116Z 220/50
11	SL300970081	Suporte termóstato e regulador GB-110
12	SL37TAH0401	Motoventilador 120x120x38 220/50
13	SL300950565	Temporizador 220/50 G-114
14	SL30PZ12NT8	Tubo escoamento silicone branca Ø8xØ12 x mts.
15	SL300951431	Transformador 20 W. 250V/12V
16	SL310000012	Painel de comandos lateral GHZ-114 TP 2001-2
17	SL300951088	Interruptor 20 A. preto
18	SL300009227	Parafuso zincado DIN 933 M4x45
19	SL300951089	Comutador preto
20	SL300970007	Grade gotejamento GB-10 - branca
21	SL300970003	Bandeja gotejamento GB-10 - branca
22	SL310002400	Tomada de corrente luz tampa c/term. 4'8
23	SL310000693	Parafuso zincado DIN 7985 M4x20
24	SL300002718	Parafuso inox DIN 7985 M6x10
25	SL300970274	Parafuso torneira GB-10 - preto
26	SL31KD06M12	Anilha zincada DIN 125 M6
27	SL300310320	Parafuso zincado DIN 7971 B-2'2x7
28	SL37AAL3231	Termóstato mecânico RANCO K50 L3231
29	SL31JDMG060	Porca zincada DIN 985 M6
30	SL300000254	Anilha zincada DIN 9021 M6
31	SL300951763	Parafuso zincado DIN 933 M6x60
32	SL300970276	Tampa painel de comandos preta
33	SL300970294	Dobradiça tampa painel de comandos preta
34	SL37ZE01116	Compressor NB1116Z 220/50
35	SL320001162	Chassis completo GT1-S GHZ-114
36	SL300951357	Pé nivelador GHZ-14 V/99

Nº	Referência	Descrição
37	SL31CFM8020	Parafuso zincado DIN 933 M8x20
38	SL31CD06010	Parafuso zincado DIN 933 M6x10
39	SL300993613	Lâmpada de aviso verde 220 V c/rebordo
40	SL300950069	Tampão bandeja superior - branco
41	SL300950735	Terminal de conexões PA-44
42	SL300950737	Complemento terminal conexões PA-52
43	SL300310141	Parafuso zincado DIN 84 M3x25
44	SL300950681	Tampa suporte evaporador GHZ branca
45	SL300951868	Suporte evap. GHZ PZ-1 - branco
46	SL31BBM4012	Parafuso inox DIN 965 M4x12
47	SL300950587	Minirruptor completo G-14 V/95
48	SL300950810	Parafuso zincado DIN 7505 B-2'5x25
49	SL300951869	Suporte evaporador GHZ PZ-2 branca
50	SL300950760	Parafuso zincado DIN 7971 B-2'9x13
51	SL3GS12035B	Parafuso regulação GHZ-14 V/99
52	SL3GS12036A	Sujeição sistema regulação
53	SL3GS12037B	Guia mola sistema regulação
54	SL3GS12038A	Mola regulação duro SP
55		
56	SL300002330	Porca inox DIN 934 M4
57	SL38WBPA107	Passa-cabos PA-107 ELETTRGIBI
58	SL300901578	Arandela zincada DIN 125 M4
59	SL300310250	Porca latão DIN 934 M6
60	SL300950649	Arandela latão DIN 125 M6
61	SL300950648	Parafuso latão DIN 933 M6x25
62	SL310000006	Painel traseiro G-114 2001-2
63	SL310000010	Painel lateral direito G-114 2001-2
64	SL300350856	Pé anti derrapagem M8x20
65	SL310000171	Porca enjaulada M4 03-09
66	SL300310174	Parafuso zincado DIN 84 M3x6
67	SL300951921	Parafuso zincado DIN 7981 B-3'9x13
68	SL310000694	Parafuso zincado DIN 7985 M4x25
69	SL300970373	Suplemento compressor
70	SL300900004	Arandela zincada DIN 125 M3
71	SL300000256	Porca zincada DIN 934 M3





Nº	Referencia	Denominación
1	SL340000080	Evaporador completo GS24-36
2	SL300970241	Panel lateral izq. GB-20/30 2001
3	SL300970008	Bandeja superior GB-220 - blanca
4	SL300000828	Tornillo inox NFE 27128 M4x10
5	SL300970275	Panel frontal GB-220 2001
6	SL300950169	Fusible cristal 7 Amp.
7	SL310001813	Condensador+Filtro SEN0132 GHZ-2/3 BAF-01
8	SL300901135	Portafusible rosca completo
9	SL31CD06010	Tornillo zincado DIN 933 M6x10
10	SL300951921	Tornillo zincado DIN 7981 B-3'9x13
11	SL300000233	Aspas ventilador Ø 250 x 28º
12	SL320001258	Motoventilador 16 W. 220/50 SENCO
13	SL300950685	Regulador electrónico V/98
14	SL30PZ12NT8	Tubo desagüe silicona 8x12 x mts.
15	SL300951362	Transformador 50 W. 250V/12V
16	SL300970243	Panel de mandos lateral GB-220 TP 2001
17	SL300951088	Interruptor 20 A. negro U.L.
18	SL300993613	Piloto luz verde
19	SL300951089	Conmutador negro U.L.
20	SL300970007	Rejilla goteo GB-10 - blanca
21	SL300970003	Bandeja goteo GB-10 - blanca
22	SL310002400	Base alimentación c/term. 4'8
23	SL310000693	Tornillo zincado DIN 7985 M4x20
24	SL300002718	Tornillo inox DIN 7985 M6x10
25	SL300950583	Tornillo zincado DIN 7971 B-3'5x9'5
26	SL37AAL3231	Termostato mecánico RANCO K50 L3231
27	SL300970274	Tornillo grifo GB-10 - negro
28	SL320001267	Soporte termostatos GT2-S GHZ-228
29	SL31JEMG060	Tuerca zincada DIN 934 M6
30	SL300000254	Arandela zincada DIN 9021 M6
31	SL330000216	Tornillo zincado DIN 933 M6x15
32	SL300310322	Tornillo zincado DIN 7971 B-3'5x21'5
33	SL300950075	Suplemento
34 <sub>1</sub>	SL37ZH02134	Compresor NE2134GK 220/50
34 <sub>2</sub>	SL300951701	Compresor MP12FB 220/50
35	SL320001170	Chasis completo GT2 GHZ-228
36	SL300951357	Pie nivelador GHZ-14 V/99
37	SL31CFM8020	Tornillo zincado DIN 933 M8x20
38	SL300001400	Tornillo zincado DIN 933 M5x8
39 <sub>1</sub>	SL300951743	Condensador compresor NE2134GK 220/50
39 <sub>2</sub>	SL310000144	Condensador compresor MP12FB 220/50
40	SL300950069	Tapón bandeja superior - blanco
41	SL300950735	Regleta de conexiones PA-44
42	SL300950737	Complemento regleta conexiones PA-52
43	SL300950568	Tuerca enjaulada tipo CWP M4
44	SL300950681	Tapa soporte evaporador GHZ - blanca

Nº	Referencia	Denominación
45	SL300951868	Soporte evaporador GHZ PZ-1 blanca
46	SL31BBM4012	Tornillo inox DIN 963 M4x12
47	SL300950587	Minirruptor completo GHZ V/99
48	SL300950810	Tornillo zincado DIN 7505 B-2'5x25
49	SL300951869	Soporte evaporador GHZ PZ-2 blanca
50	SL300950760	Tornillo zincado DIN 7971 B-2'9x13
51	SL3GS12035B	Vástago regulación GHZ-14 V/99
52	SL3GS12036A	Sujeción sistema regulación GHZ
53	SL3GS12037B	Guía muelle sistema regulación GHZ
54	SL3GS12038A	Muelle regulación duro SP
55	SL300970294	Perno tapa panel mandos GHZ negro
56	SL300002330	Tuerca inox DIN 934 M4
57		
58	SL310000444	Grapa electroválvula B-4
59	SL38EAE48GL	Bobina electroválvula V/99 220/50
60	SL300970159	Cuerpo electroválvula doble V/99
61	SL3GS24711B	Electroválvula completa doble 220/50 V/99
62	SL300970239	Panel trasero GB-220 2001
63	SL300970242	Panel lateral derecho GB-20/30 2001
64	SL300310141	Tornillo zincado DIN 84 M3x25
65	SL320001266	Soporte electroválvula GT2S GT3S
66	SL300950428	Distanciador panel trasero GHZ
67	SL300009227	Tornillo zincado DIN 933 M4x45
68 <sub>1</sub>	SL300951466	Relé compresor NE2134GK 220/50
68 <sub>2</sub>	SL310000142	Relé compresor MP12FB 220/50
69 <sub>1</sub>	SL300951465	Clixon compresor NE2134GK 220/50
69 <sub>2</sub>	SL310000143	Clixon compresor MP12FB 220/50
70	SL38WBPA107	Pasacable PA-107 ELETTRGIBI
71	SL300950441	Tornillo zincado DIN 933 M6x30
72	SL300000254	Arandela zincada DIN 9021 M6
73	SL31JEMG060	Tuerca zincada DIN 934 M6
74	SL300310174	Tornillo zincado DIN 84 M3x6
75	SL310000694	Tornillo zincado DIN 7985 M4x25
76	SL300310320	Tornillo zincado DIN 7971 B-2'2x7
77	SL31KD06M12	Arandela zincada DIN 125 M6
78	SL300901578	Arandela zincada DIN 125 M4
79	SL31CD06010	Tornillo zincado DIN 933 M6x10
80	SL300970276	Tapa panel mandos negra
81	SL300350856	Pie antideslizante M8x20
82	SL300310250	Tuerca latón DIN 934 M6
83	SL300950649	Arandela latón DIN 125 M6
84	SL300950648	Tornillo latón DIN 933 M6x25
85	SL300950802	Tapón derecho embell. GHZ - blanco
86	SL300950801	Tapón izquierdo embell. GHZ - blanco
87	SL300900004	Arandela zincada DIN 125 M3
88	SL300000256	Tuerca zincada DIN 934 M3

N°	Reference	Description
1	SL340000080	Full evaporator GS24-36
2	SL300970241	Left side panel GB-20/30 V2001
3	SL300970008	Upper tray GB-220 - white
4	SL300000828	Stainless steel screw NFE 27128 M4x10
5	SL300970275	Front panel GB-220 V/2001
6	SL300950169	Output fuse 7 Amp.
7	SL310001813	Condenser + Filter GHZ-2/3 BAF-01
8	SL300901135	Full fuse holder
9	SL31CD06010	Zinc screw DIN 933 M6x10
10	SL300951921	Zinc screw DIN 7981 B-3'9x13
11	SL300000233	Ventilator winding Ø250x28°
12	SL320001258	Motovelentilator 16W 220/50-60
13	SL300950685	Electronic regulator 220/50
14	SL30PZ12NT8	Drainpipe white silicone 8x12 x mts.
15	SL300951362	Transformer 50 W. 250V/12V
16	SL300970243	Command side panel GB-220 TP2001
17	SL300951088	Black 20 Amp. switch
18	SL300993613	Green pilot light 220V.
19	SL300951089	Black change-over switch
20	SL300970007	Screen for leaking GB - white
21	SL300970003	Tray for leaking GB - white
22	SL310002400	Light switch cover w/term. 4'8
23	SL310000693	Zinc screw DIN 7985 M4x20
24	SL300002718	Stainless steel screw DIN 7985 M6x10
25	SL300950583	Zinc screw DIN 7981 B-3'5x9'5
26	SL37AAL3231	Mechanical thermostat RANCO K50 L3231
27	SL300970274	Tap screw GB-10 - black
28	SL320001267	Thermostat support GT2-S GHZ-228
29	SL31JEMG060	Zinc nut DIN 934 M6
30	SL300000254	Zinc washer DIN 9021 M6
31	SL330000216	Zinc screw DIN 933 M6x16
32	SL300310322	Zinc screw DIN 7981 B-3'9x22
33	SL300950075	Supplement
34 <sub>1</sub>	SL37ZH02134	Compressor NE2134GK 220/50
34 <sub>2</sub>	SL300951701	Compressor MP12FB 220/50
35	SL320001170	Chassis
36	SL300951357	Rubber foot GHZ-14 V/99
37	SL31CFM8020	Zinc screw DIN 933 M8x20
38	SL300001400	Zinc screw DIN 933 M5x8
39 <sub>1</sub>	SL300951743	Compressor condenser NE2134GK 220/50
39 <sub>2</sub>	SL310000144	Compressor condenser MP12FB 220/50
40	SL300950069	Upper tray top
41	SL300950735	Connection rule PA-44
42	SL300950737	Connection rule complement PA-52
43	SL300950568	Special nut type CWP M4
44	SL300950681	Evap. device supp. cover GHZ - white

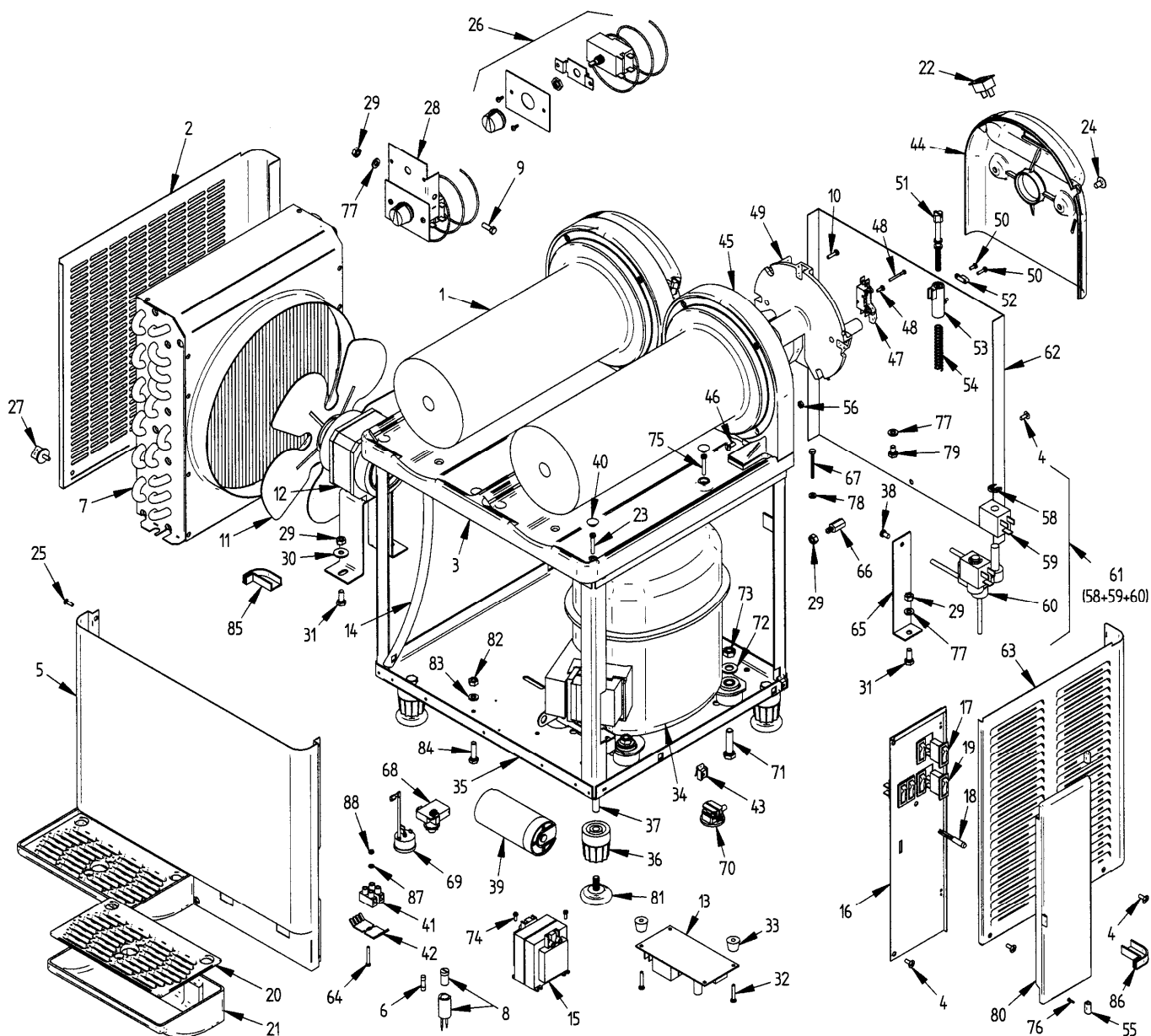
N°	Reference	Description
45	SL300951868	Evap. device support GHZ PZ-1 - white
46	SL31BBM4012	Stainless steel screw DIN 965 M4x12
47	SL300950587	Full miniruptor V/99
48	SL300950810	Zinc screw DIN 7505 B-2'5x25
49	SL300951869	Evap. device support GHZ PZ-2 - white
50	SL300950760	Zinc screw DIN 7971 B-2'9x13
51	SL3GS12035B	Short regulation rod GHZ-14 V/99
52	SL3GS12036A	Holding in place of regulation system
53	SL3GS12037B	Regulation system spring guide
54	SL3GS12038A	Torque compression spring hard SP
55	SL300970294	Bolt cover - black
56	SL300002330	Stainless steel nut DIN 934 M4
57		
58	SL310000444	Electrovalve clamp B4
59	SL38EAE48GL	Electrovalve bobbin 220/50
60	SL300970159	Double electrovalve body V/99
61	SL3GS24711B	Full double electrovalve 220/50
62	SL300970239	Back panel GB-220 V/2001
63	SL300970242	Right side panel GB-20/30 V2001
64	SL300310141	Zinc screw DIN 84 M3x25
65	SL320001266	Electrovalve support deck GT2S GT3S
66	SL300950428	Device distancing back panel
67	SL300009227	Zinc screw DIN 933 M4x45
68 <sub>1</sub>	SL300951466	Compressor relay NE2134GK 220/50
68 <sub>2</sub>	SL310000142	Compressor relay MP12FB 220/50
69 <sub>1</sub>	SL300951465	Compressor clixon NE2134GK 220/50
69 <sub>2</sub>	SL310000143	Compressor clixon MP12FB 220/50
70	SL38WBPA107	Pass cable PA-107 ELETTRIGIBI
71	SL300950441	Zinc screw DIN 933 M6x30
72	SL300000254	Zinc washer DIN 9021 M6
73	SL31JEMG060	Zinc nut DIN 934 M6
74	SL300310174	Zinc screw DIN 84 M3x6
75	SL310000694	Zinc screw DIN 7985 M4x25
76	SL300310320	Zinc screw DIN 7971 B-2'2x7
77	SL31KD06M12	Zinc washer DIN 125 M6
78	SL300901578	Zinc washer DIN 125 M4
79	SL31CD06010	Zinc screw DIN 933 M6x10
80	SL300970276	Command side panel cover - black
81	SL300350856	Antiskid rubber foot M8x20
82	SL300310250	Brass nut DIN 934 M6
83	SL300950649	Brass washer DIN 125 M6
84	SL300950648	Brass screw DIN 933 M6x25
85	SL300950802	Right side trim cover GHZ - white
86	SL300950801	Left side trim cover GHZ - white
87	SL300900004	Zinc washer DIN 125 M3
88	SL300000256	Zinc nut DIN 934 M3

N°	Référence	Description
1	SL340000080	Évaporateur complet GS24-36
2	SL300970241	Panneau latéral gauche GB-20/30 V2001
3	SL300970008	Plateau supérieur GB-220 - blanc
4	SL300000828	Vis inox NFE 27128 M4x10
5	SL300970275	Panneau frontal GB-220 2001
6	SL300950169	Fusible F 7 Amp.
7	SL310001813	Condensateur + Filtre GHZ-2/3 BAF-01
8	SL300901135	Porte-fusible complet
9	SL31CD06010	Vis zinc DIN 933 M6x10
10	SL300951921	Vis zinc DIN 7981 B-3'9x13
11	SL300000233	Hélice ventilateur Ø250x28°
12	SL320001258	Motoventilateur 16W 220/50-60
13	SL300950685	Régulateur électronique
14	SL30PZ12NT8	Tube d'écoulement silicone 8x12 x mts.
15	SL300951362	Transformateur 50 W. 250V/12V
16	SL300970243	Panneau commandes latéral GB-220 TP V2001
17	SL300951088	Interrupteur 20 Amp. noir
18	SL300993613	Pilote vert 220V
19	SL300951089	Commutateur noir
20	SL300970007	Grille d'égouttement GB-10
21	SL300970003	Plateau d'égouttement GB-10
22	SL310002400	Base alimentation avec term. 4'8
23	SL310000693	Vis zinc DIN 7985 M4x20
24	SL300002718	Vis inox DIN 7985 M6x10
25	SL300950583	Vis zinc DIN 7981 B-3'5x9'5
26	SL37AAL3231	Thermostat mécanique RANCO K50 L3231
27	SL300970274	Vis plastique GB-10 - noir
28	SL320001267	Support thermostat GT2-S GHZ-228
29	SL31JEMG060	Écrou zinc DIN 934 M6
30	SL300000254	Rondelle zinc DIN 9021 M6
31	SL330000216	Zinc screw DIN 933 M6x16
32	SL300310322	Vis zinc DIN 7971 B-3'5x21'5
33	SL300950075	Supplément
34 <sub>1</sub>	SL37ZH02134	Compresseur NE2134GK 220/50
34 <sub>2</sub>	SL300951701	Compresseur MP12FB 220/50
35	SL320001170	Châssis noir GRANITIME 2-S/GHZ-228
36	SL300951357	Pied à niveler GHZ-14 V/99
37	SL31CFM8020	Vis zinc DIN 933 M8x20
38	SL300001400	Vis inox DIN 933 M5x8
39 <sub>1</sub>	SL300951743	Condensateur compresseur NE2134GK 220/50
39 <sub>2</sub>	SL310000144	Condensateur compresseur MP12FB 220/50
40	SL300950069	Bouchon plateau supérieur - blanc
41	SL300950735	Réglet embranchements PA-44
42	SL300950737	Complément réglet PA-52
43	SL300950568	Écrou coffrée CWP M4
44	SL300950681	Couvercle support évaporateur GHZ - blanc

N°	Référence	Description
45	SL300951868	Support évaporateur GHZ PZ-1 - blanc
46	SL31BBM4012	Vis inox DIN 965 M4x12
47	SL300950587	Minirrupteur complet
48	SL300950810	Vis zinc DIN 7505 B-2'5x25
49	SL300951869	Support évaporateur GHZ PZ-2 - blanc
50	SL300950760	Vis zinc DIN 7971 B-2'9x13
51	SL3GS12035B	Tige réglage GHZ-14 V/99
52	SL3GS12036A	Fixation système réglage
53	SL3GS12037B	Glissière ressort réglage
54	SL3GS12038A	Ressort réglage dure SP
55	SL300970294	Gond couvercle panneau comm. GHZ - noir
56	SL300002330	Écrou inox DIN 934 M4
57		
58	SL310000444	Grappe électrovalve B4
59	SL38EAE48GL	Bobine électrovalve V/99 220/50
60	SL300970159	Électrovalve double V/99
61	SL3GS24711B	Électrovalve complète double 220/50 V/99
62	SL300970239	Panneau arrière GB-220 V/2001
63	SL300970242	Panneau latéral droite GB-20/30 V2001
64	SL300310141	Vis zinc DIN 84 M3x25
65	SL320001266	Plat support noir électrovalve double
66	SL300950428	Séparateur panneau arrière
67	SL300009227	Vis zinc DIN 933 M4x45
68 <sub>1</sub>	SL300951466	Relais compresseur NE2134GK 220/50
68 <sub>2</sub>	SL310000142	Relais compresseur MP12FB 220/50
69 <sub>1</sub>	SL300951465	Clixon compresseur NE2134GK 220/50
69 <sub>2</sub>	SL310000143	Clixon compresseur MP12FB 220/50
70	SL38WBPA107	Passe-câble PA-107 ELETTRIGIBI
71	SL300950441	Vis zinc DIN 933 M6x30
72	SL300000254	Rondelle zinc DIN 9021 M6
73	SL31JEMG060	Écrou zinc DIN 934 M6
74	SL300310174	Vis zinc DIN 84 M3x6
75	SL310000694	Vis zinc DIN 7985 M4x25
76	SL300310320	Vis zinc DIN 7971 B-2'2x7
77	SL31KD06M12	Rondelle zinc DIN 125 M6
78	SL300901578	Rondelle zinc DIN 125 M4
79	SL31CD06010	Vis zinc DIN 933 M6x10
80	SL300970276	Couvercle panneau comm. GHZ - noir
81	SL300350856	Pied antiglissant M8x20
82	SL300310250	Écrou laiton DIN 934 M6
83	SL300950649	Rondelle laiton DIN 125 M6
84	SL300950648	Vis laiton DIN 933 M6x25
85	SL300950802	Bouchon droit panneau latéral - blanc
86	SL300950801	Bouchon gauche panneau latéral - blanc
87	SL300900004	Rondelle zinc DIN 125 M3
88	SL300000256	Écrou zinc DIN 934 M3

Nº	Referência	Descrição
1	SL340000080	Evaporador completo GS24-36
2	SL300970241	Painel lateral esquerdo GB-20/30 2001
3	SL300970008	Bandeja superior GB-220
4	SL300000828	Parafuso inox NFE 27128 M4x10
5	SL300970275	Painel frontal GB-220 2001
6	SL300950169	Fusível cristal 7 Amp.
7	SL310001813	Condensador + Filtro GHZ-2/3 BAF-01
8	SL300901135	Porta fusível completo
9	SL31CD06010	Parafuso zincado DIN 933 M6x10
10	SL300951921	Parafuso zincado DIN 7981 B-3'9x13
11	SL300000233	Hélice ventilador Ø 250 x 28°
12	SL320001258	Motovertilador 16W 220/50-60
13	SL300950685	Regulador electrónico V/98
14	SL30PZ12NT8	Tube escoamento silicone branca Ø8xØ12 x mts.
15	SL300951362	Transformador 50VA 250/12V
16	SL300970243	Painel comandos lateral GB-220 TP 2001
17	SL300951088	Interruptor 20 A. preto
18	SL300993613	Lâmpada de aviso verde 220 V c/rebordo
19	SL300951089	Comutador preto
20	SL300970007	Grade gotejamento GB-10 - branca
21	SL300970003	Bandeja gotejamento GB-10 - branca
22	SL310002400	Tomada de corrente luz tampa c/term. 4'8
23	SL310000693	Parafuso zincado DIN 7985 M4x20
24	SL300002718	Parafuso inox DIN 7985 M6x10
25	SL300950583	Parafuso zincado DIN 7981 B-3'5x9'5
26	SL37AAL3231	Termóstato mecânico RANCO K50 L3231
27	SL300970274	Parafuso torneira GB-10 - preto
28	SL320001267	Suporte termóstato GT2-S GHZ-228
29	SL31JEMG060	Porca zincada DIN 934 M6
30	SL300000254	Anilha zincada DIN 9021 M6
31	SL330000216	Parafuso zincado DIN 933 M4x16
32	SL300310322	Parafuso zincado DIN 7981 B-3,9x22
33	SL300950075	Suplemento
34 <sub>1</sub>	SL37ZH02134	Compressor NE2134GK 220/50
34 <sub>2</sub>	SL300951701	Compressor MP.12FB 220/50
35	SL320001170	Chassis completo GT2 GHZ-228
36	SL300951357	Pé nivelador GHZ-14 V/99
37	SL31CFM8020	Parafuso zincado DIN 933 M8x20
38	SL300001400	Parafuso zincado DIN 933 M5x8
39 <sub>1</sub>	SL300951743	Condensador compressor NE2134GK 220/50
39 <sub>2</sub>	SL310000144	Condensador compressor MP12FB 220/50
40	SL300950069	Tampão bandeja superior - branco
41	SL300950735	Terminal de conexões PA-44
42	SL300950737	Complemento terminal conexões PA-52
43	SL300950568	Porca enjaulada tipo CWP M4
44	SL300950681	Tampa suporte evaporador GHZ branca

Nº	Referência	Descrição
45	SL300951868	Suporte evap. GHZ PZ-1 - branco
46	SL31BBM4012	Parafuso inox DIN 965 M4x12
47	SL300950587	Minirruptor completo G-14 V/95
48	SL300950810	Parafuso zincado DIN 7505 B-2'5x25
49	SL300951869	Suporte evaporador GHZ PZ-2 branca
50	SL300950760	Parafuso zincado DIN 7971 B-2'9x13
51	SL3GS12035B	Parafuso regulação GHZ-14 V/99
52	SL3GS12036A	Sujeição sistema regulação
53	SL3GS12037B	Guia mola sistema regulação
54	SL3GS12038A	Mola regulação duro SP
55	SL300970294	Dobradiça tampa painel de comandos preta
56	SL300002330	Porca inox DIN 934 M4
57		
58	SL310000444	Braçadeira electroválvula B4 CEME
59	SL38EAE48GL	Bobina electroválvula V/99 220/50
60	SL300970159	Corpo electroválvula dobre V/99
61	SL3GS24711B	Electroválvula completa dobre 220/50
62	SL300970239	Painel traseiro G-220 2001
63	SL300970242	Painel lateral direito GB-20/30 2001
64	SL300310141	Parafuso zincado DIN 84 M3x25
65	SL320001266	Suporte electroválvula GT2S GT3S
66	SL300950428	Distanciador painel traseiro GHZ-2/3/4
67	SL300009227	Parafuso zincado DIN 933 M4x45
68 <sub>1</sub>	SL300951466	Relé compressor NE2134GK 220/50
68 <sub>2</sub>	SL310000142	Relé compressor MP.12FB 220/50
69 <sub>1</sub>	SL300951465	Clixon compressor NE2134GK 220/50
69 <sub>2</sub>	SL310000143	Condensador marcha MP.12FB 220/50
70	SL38WBPA107	Passa-cabos PA-107 ELETTRGIBI
71	SL300950441	Parafuso zincado DIN 933 M6x30
72	SL300000254	Anilha zincada DIN 9021 M6
73	SL31JEMG060	Porca zincada DIN 934 M6
74	SL300310174	Parafuso zincado DIN 84 M3x6
75	SL310000694	Parafuso zincado DIN 7985 M4x25
76	SL300310320	Parafuso zincado DIN 7971 B-2'2x7
77	SL31KD06M12	Anilha zincada DIN 125 M6
78	SL300901578	Arandela zincada DIN 125 M4
79	SL31CD06010	Parafuso zincado DIN 933 M6x10
80	SL300970276	Tampa painel de comandos preta
81	SL300350856	Pé antiderrapagem M8x20
82	SL300310250	Porca latão DIN 934 M6
83	SL300950649	Arandela latão DIN 125 M6
84	SL300950648	Parafuso latão DIN 933 M6x25
85	SL300950802	Tampão dir. embelez. lat. GHZ
86	SL300950801	Tampão esq. embelez. lat. GHZ
87	SL300900004	Arandela zincada DIN 125 M3
88	SL300000256	Porca zincada DIN 934 M3



Nº	Referencia	Denominación
1	SL340000080	Evaporador 230V
2	SL320001269	Panel lateral izq. SATP GT 2/3-S
3	SL300970008	Bandeja superior GB-220 - blanca
4	SL300000828	Tornillo inox NFE 27128 M4x10
5	SL310002202	Panel frontal GB-220 01 430
6	SL300950169	Fusible cristal 7 Amp.
7	SL310001813	Condensador + Filtro GHZ-2/3 BAF-01
8	SL300901135	Portafusible rosca completo
9	SL31CD06010	Tornillo zincado DIN 933 M6x10
10	SL300951921	Tornillo zincado DIN 7981 B-3'9x13
11	SL300000233	Aspas ventilador Ø250x28°
12	SL320001258	Motoventilador 16W 220/50-60
13	SL300950685	Regulador electrónico V/98
14	SL30PZ12NT8	Tubo desagüe silicona blanca Ø8xØ12 x mts.
15	SL300951362	Transformador 50 W. 250V/12V
16	SL310004410	Panel de mandos lateral GB-220 S/TP 430
17	SL300951088	Interruptor 20A UL - negro
18	SL300993613	Piloto luz verde 220/50
19	SL300951089	Conmutador UL - negro
20	SL300970007	Rejilla goteo GB-10 - blanca
21	SL300970003	Bandeja goteo GB-10 - blanca
22	SL310002400	Base alimentación c/term. 4'8
23	SL310000693	Tornillo zincado DIN 7985 M4x20
24	SL300002718	Tornillo inox DIN 7985 M6x10
25	SL300950583	Tornillo zincado DIN 7981 B-3'5x9'5
26	SL37AAL3231	Termostato mecánico RANCO K50 L3231
27	SL300970274	Tornillo grifo GB-10 - negro
28	SL320001267	Soporte termostato
29	SL31JEMG060	Tuerca zincada DIN 934 M6
30	SL300000254	Arandela zincada DIN 9021 M6
31	SL330000216	Tornillo zincado DIN 933 M6x16
32	SL300310322	Tornillo zincado DIN 7971 B-3'5x21'5
33	SL300950075	Suplemento
34	SL300950552	Compresor AE1417Z 220/60
35	SL320001170	Chasis completo
36	SL300951357	Pie nivelador GHZ-14 V/99
37	SL31CFM8020	Tornillo zincado DIN 933 M8x20
38	SL300001400	Tornillo inox DIN 933 M5x8
39	SL300951833	Condensador compresor AE1417Z 220/60
40	SL300950069	Tapón bandeja superior - blanco
41	SL300950735	Regleta de conexiones PA-44
42	SL300950737	Complemento regleta conexiones PA-52
43	SL300950568	Tuerca enjalada tipo CWP M4
44	SL300950681	Tapa soporte evaporador GHZ - blanca

Nº	Referencia	Denominación
45	SL300951868	Soporte evap. GHZ PZ-1 - blanco
46	SL31BBM4012	Tornillo inox DIN 965 M4x12
47	SL300950587	Minirruptor completo GHZ V/99
48	SL300950810	Tornillo zincado DIN 7505 B-2'5x25
49	SL300951869	Soporte evap. GHZ PZ-2 - blanco
50	SL300950760	Tornillo zincado DIN 7971 B-2'9x13
51	SL3GS12035B	Vástago regulación GHZ-14 V/99
52	SL3GS12036A	Sujeción sistema regulación GHZ
53	SL3GS12037B	Guía muelle sistema regulación GHZ
54	SL3GS12038A	Muelle regulación duro
55		
56	SL300002330	Tuerca inox DIN 934 M4
57		
58	SL310000444	Grapa electroválvula B4
59	SL38EAE48GL	Bobina electroválvula V/99 220/50
60	SL300970159	Cuerpo electroválvula doble V/99
61	SL3GS24711B	Electroválvula completa doble 220/50 V/99
62	SL320001268	Panel trasero SATP GT 2-S 430
63	SL320001270	Panel lateral der. SATP GT 2/3-S 430
64	SL300310141	Tornillo zincado DIN 84 M3x25
65	SL320001266	Soporte negro electroválvula doble
66	SL300950428	Distanciador panel trasero GHZ
67	SL300009227	Tornillo zincado DIN 933 M4x45
68	SL300951831	Relé compresor AE1417Z 220/60
69	SL300951832	Clixon compresor AE1417Z 220/60
70	SL38WBPA107	Pasacable PA-107
71	SL300950441	Tornillo zincado DIN 933 M6x30
72	SL300000254	Arandela zincada DIN 9021 M6
73	SL31JEMG060	Tuerca zincada DIN 934 M6
74	SL330000207	Tornillo zincado DIN 933 M3x8
75	SL330000008	Tornillo zincado DIN 7500-C B-3,5 25 BZ
76		
77	SL31KD06M12	Arandela zincada DIN 125 M6
78	SL300901578	Arandela zincada DIN 125 M4
79	SL31CD06010	Tornillo zincado DIN 933 M6x10
80		
81	SL300350856	Pie antideslizante M8x20
82	SL300310250	Tuerca latón DIN 934 M6
83	SL300950649	Arandela latón DIN 125 M6
84	SL300950648	Tornillo latón DIN 933 M6x25
85	SL300950802	Tapón derecho embell. lat. GHZ - blanco
86	SL300950801	Tapón izquierdo embell. lat. GHZ - blanco
87	SL300900004	Arandela zincada DIN 125 M3
88	SL300000256	Tuerca zincada DIN 934 M3

N°	Reference	Description
1	SL340000080	Full evaporator GS24-36
2	SL320001269	Left side panel SATP GT 2/3-S
3	SL300970008	Upper tray GB-220 - white
4	SL300000828	Stainless steel screw NFE 27128 M4x10
5	SL310002202	Front panel GB-220 01 430
6	SL300950169	Output fuse 7 Amp.
7	SL310001813	Condenser + Filter GHZ-2/3 BAF-01
8	SL300901135	Full fuse holder
9	SL31CD06010	Zinc screw DIN 933 M6x10
10	SL300951921	Zinc screw DIN 7981 B-3'9x13
11	SL300000233	Ventilator winding Ø250x28°
12	SL320001258	Motoventilator 16W 220/50-60
13	SL300950685	Electronic regulator 220/50
14	SL30PZ12NT8	Drainpipe white silicone 8x12 x mts.
15	SL300951362	Transformer 50 W. 250V/12V
16	SL310004410	Command side panel GB-220 S/TP 430
17	SL300951088	Black 20 Amp. switch
18	SL300993613	Green pilot light 220V.
19	SL300951089	Black change-over switch
20	SL300970007	Screen for leaking GB - white
21	SL300970003	Tray for leaking GB - white
22	SL310002400	Light switch cover w/term. 4'8
23	SL310000693	Zinc screw DIN 7985 M4x20
24	SL300002718	Stainless steel screw DIN 7985 M6x10
25	SL300950583	Zinc screw DIN 7981 B-3'5x9'5
26	SL37AAL3231	Full mechanical thermostat RANCO K50 L3231
27	SL300970274	Tap screw GB-10 - black
28	SL320001267	Thermostat support GT2-S GHZ-228
29	SL31JEMG060	Zinc nut DIN 934 M6
30	SL300000254	Zinc washer DIN 9021 M6
31	SL330000216	Zinc screw DIN 933 M6x16
32	SL300310322	Zinc screw DIN 7981 B-3'9x22
33	SL300950075	Supplement
34	SL300950552	Compressor AE1417Z 220/60
35	SL320001170	Chassis
36	SL300951357	Rubber foot GHZ-14 V/99
37	SL31CFM8020	Zinc screw DIN 933 M8x20
38	SL300001400	Zinc screw DIN 933 M5x8
39	SL300951833	Compressor condenser AE1417Z 220/60
40	SL300950069	Upper tray top
41	SL300950735	Connection rule PA-44
42	SL300950737	Connection rule complement PA-52
43	SL300950568	Special nut type CWP M4
44	SL300950681	Evap. device supp. cover GHZ - white

N°	Reference	Description
45	SL300951868	Evap. device support GHZ PZ-1 - white
46	SL31BBM4012	Stainless steel screw DIN 965 M4x12
47	SL300950587	Full miniruptor V/99
48	SL300950810	Zinc screw DIN 7505 B-2'5x25
49	SL300951869	Evap. device support GHZ PZ-2 - white
50	SL300950760	Zinc screw DIN 7971 B-2'9x13
51	SL3GS12035B	Short regulation rod GHZ-14 V/99
52	SL3GS12036A	Holding in place of regulation system
53	SL3GS12037B	Regulation system spring guide
54	SL3GS12038A	Torque compression spring hard SP
55		
56	SL300002330	Stainless steel nut DIN 934 M4
57		
58	SL310000444	Electrovalve clamp B4
59	SL38EAE48GL	Electrovalve bobbin 220/50
60	SL300970159	Double electrovalve body V/99
61	SL3GS24711B	Full double electrovalve 220/50
62	SL320001268	Back panel SATP GT 2-S 430
63	SL320001270	Right side panel SATP GT 2/3-S 430
64	SL300310141	Zinc screw DIN 84 M3x25
65	SL320001266	Electrovalve support deck GT2S GT3S
66	SL300950428	Device distancing back panel
67	SL300009227	Zinc screw DIN 933 M4x45
68	SL300951831	Compressor relay AE1417Z 220/60
69	SL300951832	Compressor clixon AE1417Z 220/60
70	SL38WBPA107	Pass cable PA-107
71	SL300950441	Zinc screw DIN 933 M6x30
72	SL300000254	Zinc washer DIN 9021 M6
73	SL31JEMG060	Zinc nut DIN 934 M6
74	SL330000207	Zinc screw DIN 933 M3x8
75	SL330000008	Zinc screw DIN 7500-C B-3,5 25 BZ
76		
77	SL31KD06M12	Zinc washer DIN 125 M6
78	SL300901578	Zinc washer DIN 125 M4
79	SL31CD06010	Zinc screw DIN 933 M6x10
80		
81	SL300350856	Antiskid rubber foot M8x20
82	SL300310250	Brass nut DIN 934 M6
83	SL300950649	Brass washer DIN 125 M6
84	SL300950648	Brass screw DIN 933 M6x25
85	SL300950802	Right side trim cover GHZ - white
86	SL300950801	Left side trim cover GHZ - white
87	SL300900004	Zinc washer DIN 125 M3
88	SL300000256	Zinc nut DIN 934 M3

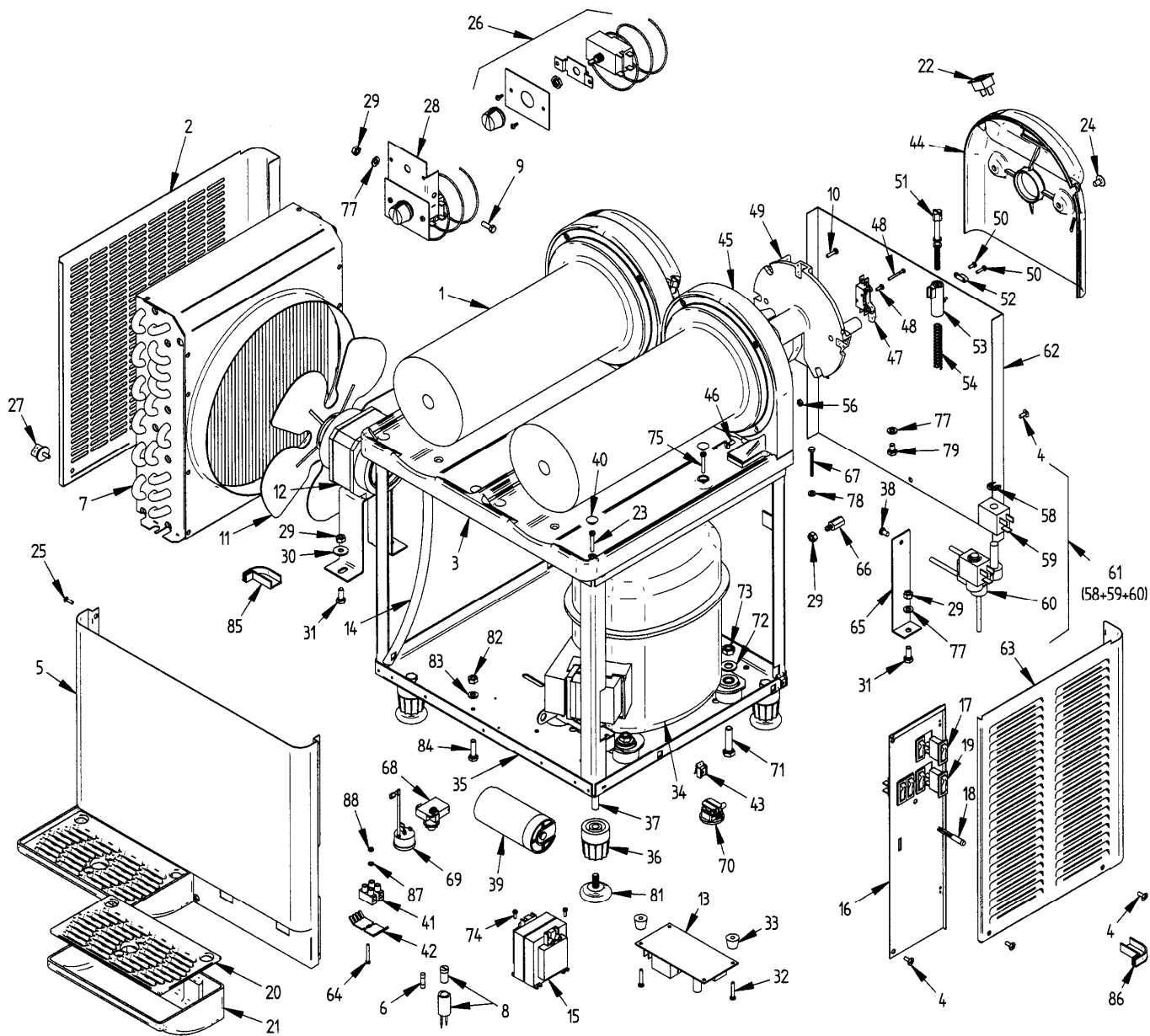


N°	Référence	Description
1	SL340000080	Évaporateur complet GS24-36
2	SL320001269	Panneau latéral gauche SATP GT 2/3-S
3	SL300970008	Plateau supérieur GB-220 - blanc
4	SL300000828	Vis inox NFE 27128 M4x10
5	SL310002202	Panneau frontal GB-220 01 430
6	SL300950169	Fusible F 7 Amp.
7	SL310001813	Condensateur + Filtre GHZ-2/3 BAF-01
8	SL300901135	Porte-fusible complet
9	SL31CD06010	Vis zinc DIN 933 M6x10
10	SL300951921	Vis zinc DIN 7981 B-3'9x13
11	SL300000233	Hélice ventilateur Ø250x28°
12	SL320001258	Motovoltaireur 16W 220/50-60
13	SL300950685	Régulateur électronique
14	SL30PZ12NT8	Tube d'écoulement silicone 8x12 x mts.
15	SL300951362	Transformateur 50 W. 250V/12V
16	SL310004410	Panneau commandes latéral GB-220 S/TP 430
17	SL300951088	Interrupteur 20 Amp. noir
18	SL300993613	Pilote vert 220V
19	SL300951089	Commutateur noir
20	SL300970007	Grille d'égouttement GB-10
21	SL300970003	Plateau d'égouttement GB-10
22	SL310002400	Base alimentation avec term. 4'8
23	SL310000693	Vis zinc DIN 7985 M4x20
24	SL300002718	Vis inox DIN 7985 M6x10
25	SL300950583	Vis zinc DIN 7981 B-3'5x9'5
26	SL37AAL3231	Thermostat mécanique RANCO K50 L3231
27	SL300970274	Vis plastique GB-10 - noir
28	SL320001267	Support thermostat
29	SL31JEMG060	Écrou zinc DIN 934 M6
30	SL300000254	Rondelle zinc DIN 9021 M6
31	SL330000216	Vis zinc DIN 933 M6x16
32	SL300310322	Vis zinc DIN 7971 B-3'5x21'5
33	SL300950075	Supplément
34	SL300950552	Compresseur AE1417Z 220/60
35	SL320001170	Châssis noir GRANITIME 2-S/GHZ-228
36	SL300951357	Pied à niveler GHZ-14 V/99
37	SL31CFM8020	Vis zinc DIN 933 M8x20
38	SL300001400	Vis inox DIN 933 M5x8
39	SL300951833	Condensateur compresseur AE1417Z 220/60
40	SL300950069	Bouchon plateau supérieur - blanc
41	SL300950735	Réglet embranchements PA-44
42	SL300950737	Complément réglet PA-52
43	SL300950568	Écrou coffrée CWP M4
44	SL300950681	Couvercle support évaporateur GHZ - blanc

N°	Référence	Description
45	SL300951868	Support évaporateur GHZ PZ-1 - blanc
46	SL31BBM4012	Vis inox DIN 965 M4x12
47	SL300950587	Minirrupteur complet
48	SL300950810	Vis zinc DIN 7505 B-2'5x25
49	SL300951869	Support évaporateur GHZ PZ-2 - blanc
50	SL300950760	Vis zinc DIN 7971 B-2'9x13
51	SL3GS12035B	Tige réglage GHZ-14 V/99
52	SL3GS12036A	Fixation système réglage
53	SL3GS12037B	Glissière ressort réglage
54	SL3GS12038A	Ressort réglage dur
55		
56	SL300002330	Écrou inox DIN 934 M4
57		
58	SL310000444	Grappe électrovalve B4
59	SL38EAE48GL	Bobine électrovalve V/99 220/50
60	SL300970159	Électrovalve double V/99
61	SL3GS24711B	Électrovalve complète double 220/50 V/99
62	SL320001268	Panneau arrière SATP GT 2-S 430
63	SL320001270	Panneau latéral droite SATP GT 2/3-S 430
64	SL300310141	Vis zinc DIN 84 M3x25
65	SL320001266	Plat support noir électrovalve double
66	SL300950428	Séparateur panneau arrière
67	SL300009227	Vis zinc DIN 933 M4x45
68	SL300951831	Relais compresseur AE1417Z 220/60
69	SL300951832	Clixon compresseur AE1417Z 220/60
70	SL38WBPA107	Passe câble PA-107 ELETTRIGIBI
71	SL300950441	Vis zinc DIN 933 M6x30
72	SL300000254	Rondelle zinc DIN 9021 M6
73	SL31JEMG060	Écrou zinc DIN 934 M6
74	SL330000207	Vis zinc DIN 933 M3x8
75	SL330000008	Vis zinc DIN 7500-C B-3,5 25 BZ
76		
77	SL31KD06M12	Rondelle zinc DIN 125 M6
78	SL300901578	Rondelle zinc DIN 125 M4
79	SL31CD06010	Vis zinc DIN 933 M6x10
80		
81	SL300350856	Pied antiglissant M8x20
82	SL300310250	Écrou laiton DIN 934 M6
83	SL300950649	Rondelle laiton DIN 125 M6
84	SL300950648	Vis laiton DIN 933 M6x25
85	SL300950802	Bouchon droit panneau latéral - blanc
86	SL300950801	Bouchon gauche panneau latéral - blanc
87	SL300900004	Rondelle zinc DIN 125 M3
88	SL300000256	Écrou zinc DIN 934 M3

Nº	Referência	Descrição
1	SL340000080	Evaporador completo GS24-36
2	SL320001269	Painel lateral esquerdo SATP GT 2/3-S
3	SL300970008	Bandeja superior GB-220
4	SL300000828	Parafuso inox NFE 27128 M4x10
5	SL310002202	Painel frontal GB-220 01 430
6	SL300950169	Fusível cristal 7 Amp.
7	SL310001813	Condensador + Filtro GHZ-2/3 BAF-01
8	SL300901135	Porta fusível completo
9	SL31CD06010	Parafuso zincado DIN 933 M6x10
10	SL300951921	Parafuso zincado DIN 7981 B-3'9x13
11	SL300000233	Hélice ventilador Ø 250 x 28º
12	SL320001258	Motoventilador 16W 220/50-60
13	SL300950685	Regulador electrónico V/98
14	SL30PZ12NT8	Tubo escoamento silicone branca Ø8xØ12 x mts.
15	SL300951362	Transformador 50VA 250/12V
16	SL310004410	Painel comandos lateral GB-220 S/TP 430
17	SL300951088	Interruptor 20 A. preto
18	SL300993613	Lâmpada de aviso verde 220 V c/rebordo
19	SL300951089	Comutador preto
20	SL300970007	Grade gotejamento GB-10 - branca
21	SL300970003	Bandeja gotejamento GB-10 - branca
22	SL310002400	Tomada de corrente luz tampa c/term. 4'8
23	SL310000693	Parafuso zincado DIN 7985 M4x20
24	SL300002718	Parafuso inox DIN 7985 M6x10
25	SL300950583	Parafuso zincado DIN 7981 B-3'5x9'5
26	SL37AAL3231	Termóstato mecânico RANCO K50 L3231
27	SL300970274	Parafuso torneira GB-10 - preto
28	SL320001267	Suporte termóstato GT2-S GHZ-228
29	SL31JEMG060	Porca zincada DIN 934 M6
30	SL300000254	Anilha zincada DIN 9021 M6
31	SL330000216	Parafuso zincado DIN 933 M4x16
32	SL300310322	Parafuso zincado DIN 7981 B-3,9x22
33	SL300950075	Suplemento
34	SL300950552	Compressor AE1417Z 220/60
35	SL320001170	Chassis completo GT2 GHZ-228
36	SL300951357	Pé nivelador GHZ-14 V/99
37	SL31CFM8020	Parafuso zincado DIN 933 M8x20
38	SL300001400	Parafuso zincado DIN 933 M5x8
39	SL300951833	Condensador compressor AE1417Z 220/60
40	SL300950069	Tampão bandeja superior - branco
41	SL300950735	Terminal de conexões PA-44
42	SL300950737	Complemento terminal conexões PA-52
43	SL300950568	Porca enjaulada tipo CWP M4
44	SL300950681	Tampa suporte evaporador GHZ branca

Nº	Referência	Descrição
45	SL300951868	Suporte evap. GHZ PZ-1 - branco
46	SL31BBM4012	Parafuso inox DIN 965 M4x12
47	SL300950587	Minirruptor completo G-14 V/95
48	SL300950810	Parafuso zincado DIN 7505 B-2'5x25
49	SL300951869	Suporte evaporador GHZ PZ-2 branca
50	SL300950760	Parafuso zincado DIN 7971 B-2'9x13
51	SL3GS12035B	Parafuso regulação GHZ-14 V/99
52	SL3GS12036A	Sujeição sistema regulação
53	SL3GS12037B	Guia mola sistema regulação
54	SL3GS12038A	Mola regulação duro SP
55		
56	SL300002330	Porca inox DIN 934 M4
57		
58	SL310000444	Braçadeira electroválvula B4 CEME
59	SL38EAE48GL	Bobina electroválvula V/99 220/50
60	SL300970159	Corpo electroválvula dobre V/99
61	SL3GS24711B	Electroválvula completa dobre 220/50
62	SL320001268	Painel traseiro SATP GT 2-S 430
63	SL320001270	Painel lateral direito SATP GT 2/3-S 430
64	SL300310141	Parafuso zincado DIN 84 M3x25
65	SL320001266	Suporte electroválvula GT2S GT3S
66	SL300950428	Distanciador painel traseiro GHZ-2/3/4
67	SL300009227	Parafuso zincado DIN 933 M4x45
68	SL300951831	Relé compressor AE1417Z 220/60
69	SL300951832	Clixon compressor AE1417Z 220/60
70	SL38WBPA107	Passa-cabos PA-107 ELETTRIGIBI
71	SL300950441	Parafuso zincado DIN 933 M6x30
72	SL300000254	Anilha zincada DIN 9021 M6
73	SL31JEMG060	Porca zincada DIN 934 M6
74	SL330000207	Parafuso zincado DIN 933 M3x8
75	SL330000008	Parafuso zincado DIN 7500-C B-3,5 25 BZ
76		
77	SL31KD06M12	Anilha zincada DIN 125 M6
78	SL300901578	Arandela zincada DIN 125 M4
79	SL31CD06010	Parafuso zincado DIN 933 M6x10
80		
81	SL300350856	Pé antiderrapagem M8x20
82	SL300310250	Porca latão DIN 934 M6
83	SL300950649	Arandela latão DIN 125 M6
84	SL300950648	Parafuso latão DIN 933 M6x25
85	SL300950802	Tampão dir. embelez. lat. GHZ
86	SL300950801	Tampão esq. embelez. lat. GHZ
87	SL300900004	Arandela zincada DIN 125 M3
88	SL300000256	Porca zincada DIN 934 M3



Nº	Referencia	Denominación
1	SL300950585	Evaporador completo GHZ-14
2	SL300970241	Panel lateral izquierdo GB-20/30 2001
3	SL300970009	Bandeja superior GB-330 - blanca
4	SL300000828	Tornillo inox NFE 27128 M4x10
5	SL300970245	Panel frontal GB-330 2001
6	SL300950164	Fusible cristal 9 Amp.
7	SL340000819	Condensador+Filtro SPIN3
8	SL300901135	Portafusible rosca completo
9		
10		
11	SL300000233	Aspas ventilador Ø 250 x 28º
12	SL320001258	Motoventilador 16 W. 220/50 SENCO
13	SL300950685	Regulador electrónico V/98
14	SL30PZ12NT8	Tubo desague silicona 8x12 x mts.
15	SL300951361	Transformador 60 W. 250V./12V.
16	SL300970251	Panel de mandos lateral GB-330 TP 2001
17	SL300951088	Interruptor 20 A. negro U.L.
18	SL300993613	Piloto luz verde
19	SL300951089	Conmutador negro U.L.
20	SL300970007	Rejilla goteo GB-10 - blanca
21	SL300970003	Bandeja goteo GB-10 - blanca
22	SL310002400	Base alimentación c/term. 4'8
23	SL310000693	Tornillo zincado DIN 7985 M4x20
24	SL300002718	Tornillo inox DIN 7985 M6x10
25	SL300950583	Tornillo zincado DIN 7981 B-3'5x9'5
26	SL300970294	Perno tapa panel mandos GHZ negro
27	SL37AAL3231	Termostato mecánico RANCO K50 L3231
28	SL300950448	Soporte termostato GHZ-342 V/95
29	SL31JEMG060	Tuerca zincada DIN 934 M6
30	SL300000254	Arandela zincada DIN 9021 M6
31	SL330000216	Tornillo zincado DIN 933 M6x16
32	SL300310322	Tornillo zincado DIN 7971 B-3'5x21'5
33	SL300950075	Suplemento
34	SL37ZG02168	Compresor T2168GK CSIR 220/50
35	SL320001173	Chasis completo GT3-S GHZ-342
36	SL300951357	Pie nivelador GHZ-14 V/99
37	SL31CFM8020	Tornillo zincado DIN 933 M8x20
38	SL300009227	Tornillo zincado DIN 933 M4x45
39	SL300951308	Condensador compresor T2168GK CSIR 220/50
40	SL300950069	Tapón bandeja superior - blanco
41	SL300950735	Regleta PA-44 2 polos UL
42	SL300950737	Complemento regleta conexiones PA-52
43	SL300950568	Tuerca enjaulada tipo CWP M4
44	SL300950681	Tapa soporte evaporador GHZ - blanca
45	SL300951868	Soporte evaporador GHZ PZ-1 blanca
46	SL31BBM4012	Tornillo inox DIN 963 M4x12

Nº	Referencia	Denominación
47	SL300950587	Minirruptor completo GHZ V/99
48	SL300950810	Tornillo zincado DIN 7505 B-2'5x25
49	SL300951869	Soporte evaporador GHZ PZ-2 blanca
50	SL300950760	Tornillo zincado DIN 7971 B-2'9x13
51	SL3GS12035B	Vástago regulación GHZ-14 V/99
52	SL3GS12036A	Sujeción sistema regulación GHZ
53	SL3GS12037B	Guía muelle sistema regulación GHZ
54	SL3GS12038A	Muelle regulación duro SP
55	SL300970274	Tornillo grifo GB-10 - negro
56	SL300002330	Tuerca inox DIN 934 M4
57		
58	SL300970155	Grapa electroválvula V/99
59	SL38EAE48GL	Bobina electroválvula V/99 220/50
60	SL300970157	Cuerpo electroválvula triple V/99
61	SL3GS36711B	Electroválvula completa triple V/99
62	SL300970246	Panel trasero GB-330 2001
63	SL300970242	Panel lateral derecho GB-20/30 2001
64	SL300310141	Tornillo zincado DIN 84 M3x25
65	SL320001266	Soporte electroválvula doble GT2-S GT3-S
66	SL300950428	Distanciador panel trasero GHZ
67	SL300970276	Tapa panel mandos lateral negra
68	SL300951306	Relé compresor T2168GK CSIR 220/50
69	SL300951307	Clixon compresor T2168GK CSIR 220/50
70	SL38WBPA107	Pasacable PA-107 ELETTRGIBI
71	SL300950441	Tornillo zincado DIN 933 M6x30
72	SL31CD06010	Tornillo zincado DIN 933 M6x10
73	SL310000694	Tornillo zincado DIN 7985 M4x25
74	SL300310174	Tornillo zincado DIN 84 M3x6
75	SL300951921	Tornillo zincado DIN 7981 B-3'9x13
76	SL31CD06010	Tornillo zincado DIN 933 M6x10
77	SL31KD06M12	Arandela zincada DIN 125 M6
78	SL300310320	Tornillo zincado DIN 7971 B-2'2x7
79	SL300350856	Pie antideslizante M8x20
80	SL300901578	Arandela zincada DIN 125 M4
81	SL300950802	Tapón derecho embell. GHZ - blanco
82	SL300950801	Tapón izquierdo embell. GHZ - blanco
83	SL300310250	Tuerca latón DIN 934 M6
84	SL300950649	Arandela latón DIN 125 M6
85	SL300950648	Tornillo latón DIN 933 M6x25
86		
87		
88		
89	SL300900004	Arandela zincada DIN 125 M3
90	SL300000256	Tuerca zincada DIN 934 M3
91	SL300950428	Distanciador panel trasero GHZ

N°	Reference	Description
1	SL300950585	Full evaporation device
2	SL300970241	Left side panel GB-20/30 V2001
3	SL300970009	Upper tray GB-330 - white
4	SL300000828	Stainless steel screw NFE 27128 M4x10
5	SL300970245	Front panel GB-330 2001
6	SL300950164	Output fuse 9 Amp
7	SL340000819	Condenser group assy
8	SL300901135	Full fuse holder
9		
10		
11	SL300000233	Ventilator winding Ø250x28°
12	SL320001258	Motoventilator 16W 220/50-60
13	SL300950685	Electronic regulator 220/50
14	SL30PZ12NT8	Drainpipe white silicone 8x12 x mts.
15	SL300951361	Transformer 60 W. 250V/12V
16	SL300970251	Command side panel GB-330 TP 2001
17	SL300951088	Black 20 Amp. switch
18	SL300993613	Green pilot light 220V.
19	SL300951089	Black change-over switch
20	SL300970007	Screen for leaking GB - white
21	SL300970003	Tray for leaking GB - white
22	SL310002400	Light switch cover w/term. 4'8
23	SL310000693	Zinc screw DIN 7985 M4x20
24	SL300002718	Stainless steel screw DIN 7985 M6x10
25	SL300950583	Zinc screw DIN 7981 B-3'5x9'5
26	SL300970294	Bolt cover - black
27	SL37AAL3231	Mechanical thermostat RANCO K50 L3231
28	SL300950448	Thermostat support GHZ-342 V/95
29	SL31JEMG060	Zinc nut DIN 934 M6
30	SL300000254	Zinc washer DIN 9021 M6
31	SL330000216	Zinc screw DIN 933 M6x16
32	SL300310322	Zinc screw DIN 7981 B-3'9x22
33	SL300950075	Supplement
34	SL37ZG02168	Compressor T2168GK CSIR 220/50
35	SL320001173	Chassis
36	SL300951357	Rubber foot GHZ-14 V/99
37	SL31CFM8020	Zinc screw DIN 933 M8x20
38	SL300009227	Zinc screw DIN 933 M4x45
39	SL300951308	Compressor condenser T2168GK CSIR 220/50
40	SL300950069	Upper tray top
41	SL300950735	Connection rule PA-44
42	SL300950737	Connection rule complement PA-52
43	SL300950568	Special nut type CWP M4
44	SL300950681	Evap. device supp. cover GHZ - white
45	SL300951868	Evap. device support GHZ PZ-1 - white
46	SL31BBM4012	Stainless steel screw DIN 965 M4x12

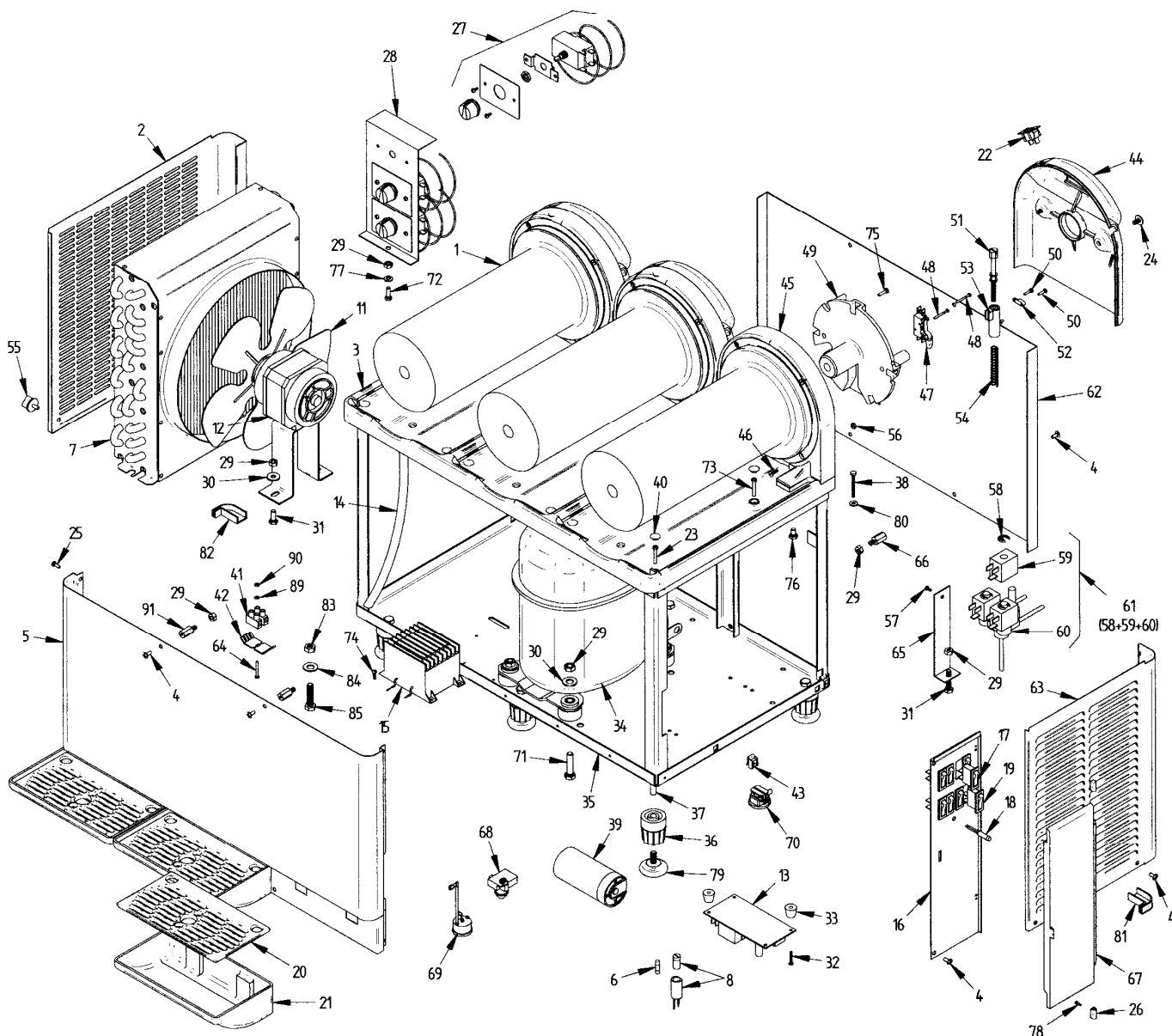
N°	Reference	Description
47	SL300950587	Full miniruptor V/99
48	SL300950810	Zinc screw DIN 7505 B-2'5x25
49	SL300951869	Evap. device support GHZ PZ-2 - white
50	SL300950760	Zinc screw DIN 7971 B-2'9x13
51	SL3GS12035B	Short regulation rod GHZ-14 V/99
52	SL3GS12036A	Holding in place of regulation system
53	SL3GS12037B	Regulation system spring guide
54	SL3GS12038A	Torque compression spring hard SP
55	SL300970274	Tap screw GB-10 - black
56	SL300002330	Stainless steel nut DIN 934 M4
57		
58	SL300970155	Electrovalve clamp V/99
59	SL38EAE48GL	Electrovalve bobbin 220/50
60	SL300970157	Triple electrovalve body V/99
61	SL3GS36711B	Full triple electrovalve V/99 220/50
62	SL300970246	Back panel GB-330 V/2001
63	SL300970242	Right side panel GB-20/30 V2001
64	SL300310141	Zinc screw DIN 84 M3x25
65	SL320001266	Double electrovalve support deck - black
66	SL300950428	Device distancing back panel
67	SL300970276	Command side panel cover - black
68	SL300951306	Compressor relay T2168GK CSIR 220/50
69	SL300951307	Compressor clixon T2168GK CSIR 220/50
70	SL38WBPA107	Pass cable PA-107 ELETTRIGIBI
71	SL300950441	Zinc screw DIN 933 M6x30
72	SL31CD06010	Zinc screw DIN 933 M6x10
73	SL310000694	Zinc screw DIN 7985 M4x25
74	SL300310174	Zinc screw DIN 84 M3x6
75	SL300951921	Zinc screw DIN 7981 B-3'9x13
76	SL31CD06010	Zinc screw DIN 933 M6x10
77	SL31KD06M12	Zinc washer DIN 125 M6
78	SL300310320	Zinc screw DIN 7971 B-2'2x7
79	SL300350856	Antiskid rubber foot M8x20
80	SL300901578	Zinc washer DIN 125 M4
81	SL300950802	Right side trim cover GHZ - white
82	SL300950801	Left side trim cover GHZ - white
83	SL300310250	Brass nut DIN 934 M6
84	SL300950649	Brass washer DIN 125 M6
85	SL300950648	Brass screw DIN 933 M6x25
86		
87		
88		
89	SL300900004	Zinc washer DIN 125 M3
90	SL300000256	Zinc nut DIN 934 M3
91	SL300950428	Device distancing back panel

N°	Référence	Description
1	SL300950585	Évaporateur complet GHZ-14
2	SL300970241	Panneau latéral gauche GB-20/30 V2001
3	SL300970009	Plateau supérieur GB-330 - blanc
4	SL300000828	Vis inox NFE 27128 M4x10
5	SL300970245	Panneau frontal GB-330 2001
6	SL300950164	Fusible F 9 Amp.
7	SL340000819	Condensateur + Filtre SPIN3
8	SL300901135	Porte-fusible complet
9		
10		
11	SL300000233	Hélice ventilateur Ø250x28°
12	SL320001258	Motoventilateur 16W 220/50-60
13	SL300950685	Régulateur électronique
14	SL30PZ12NT8	Tube d'écoulement silicone 8x12 x mts.
15	SL300951361	Transformateur 60 W. 250V/12V
16	SL300970251	Panneau commandes latéral GB-330 TP 2001
17	SL300951088	Interrupteur 20 Amp. noir
18	SL300993613	Pilote vert 220V
19	SL300951089	Commutateur noir
20	SL300970007	Grille d'égouttement GB-10
21	SL300970003	Plateau d'égouttement GB-10
22	SL310002400	Base alimentation avec term. 4'8
23	SL310000693	Vis zinc DIN 7985 M4x20
24	SL300002718	Vis inox DIN 7985 M6x10
25	SL300950583	Vis zinc DIN 7981 B-3'5x9'5
26	SL300970294	Gond couvercle panneau comm. GHZ - noir
27	SL37AAL3231	Thermostat mécanique RANCO K50 L3231
28	SL300950448	Support thermostat GHZ-342 V/95
29	SL31JEMG060	Écrou zinc DIN 934 M6
30	SL300000254	Rondelle zinc DIN 9021 M6
31	SL330000216	Zinc screw DIN 933 M6x16
32	SL300310322	Vis zinc DIN 7971 B-3'5x21'5
33	SL300950075	Supplément
34	SL37ZG02168	Compresseur T2168GK CSIR 220/50
35	SL320001173	Châssis complet GT3-S GHZ-342
36	SL300951357	Pied à niveler GHZ-14 V/99
37	SL31CFM8020	Vis zinc DIN 933 M8x20
38	SL300009227	Vis zinc DIN 933 M4x45
39	SL300951308	Condensateur compresseur T2168GK CSIR
40	SL300950069	Bouchon plateau supérieur - blanc
41	SL300950735	Réglet embranchements PA-44
42	SL300950737	Complément réglet PA-52
43	SL300950568	Écrou coffrée CWP M4
44	SL300950681	Couvercle support évaporateur GHZ - blanc
45	SL300951868	Support évaporateur GHZ PZ-1 - blanc
46	SL31BBM4012	Vis inox DIN 965 M4x12

N°	Référence	Description
47	SL300950587	Minirrupteur complet
48	SL300950810	Vis zinc DIN 7505 B-2'5x25
49	SL300951869	Support évaporateur GHZ PZ-2 - blanc
50	SL300950760	Vis zinc DIN 7971 B-2'9x13
51	SL3GS12035B	Tige réglage GHZ-14 V/99
52	SL3GS12036A	Fixation système réglage
53	SL3GS12037B	Glissière ressort réglage
54	SL3GS12038A	Ressort réglage dure SP
55	SL300970274	Vis plastique GB-10 - noir
56	SL300002330	Écrou inox DIN 934 M4
57		
58	SL300970155	Grappe électrovalve V/99
59	SL38EAE48GL	Bobine électrovalve V/99 220/50
60	SL300970157	Électrovalve triple V/99
61	SL3GS36711B	Électrovalve complète triple 220/50 V/99
62	SL300970246	Panneau arrière GB-330 V/2001
63	SL300970242	Panneau latéral droite GB-20/30 V2001
64	SL300310141	Vis zinc DIN 84 M3x25
65	SL320001266	Plat support noir électrovalve double
66	SL300950428	Séparateur panneau arrière
67	SL300970276	Couvercle panneau comm. GHZ - noir
68	SL300951306	Relai compresseur T2155GK CSIR 220/50
69	SL300951307	Clixon compresseur T2155GK CSIR 220/50
70	SL38WBPA107	Passe-câble PA-107 ELETTRGIBI
71	SL300950441	Vis zinc DIN 933 M6x30
72	SL31CD06010	Vis zinc DIN 933 M6x10
73	SL310000694	Vis zinc DIN 7985 M4x25
74	SL300310174	Vis zinc DIN 84 M3x6
75	SL300951921	Vis zinc DIN 7981 B-3'9x13
76	SL31CD06010	Vis zinc DIN 933 M6x10
77	SL31KD06M12	Rondelle zinc DIN 125 M6
78	SL300310320	Vis zinc DIN 7971 B-2'2x7
79	SL300350856	Pied antiglissant M8x20
80	SL300901578	Rondelle zinc DIN 125 M4
81	SL300950802	Bouchon droit panneau latéral - blanc
82	SL300950801	Bouchon gauche panneau latéral - blanc
83	SL300310250	Écrou laiton DIN 934 M6
84	SL300950649	Rondelle laiton DIN 125 M6
85	SL300950648	Vis laiton DIN 933 M6x25
86		
87		
88		
89	SL300900004	Rondelle zinc DIN 125 M3
90	SL300000256	Écrou zinc DIN 934 M3
91	SL300950428	Séparateur panneau arrière

Nº	Referência	Descrição
1	SL300950585	Evaporador completo
2	SL300970241	Painel lateral esquerdo GB-20/30 2001
3	SL300970009	Bandeja superior GB-330 - branca
4	SL300000828	Parafuso inox NFE 27128 M4x10
5	SL300970245	Painel frontal GB-330 2001
6	SL300950164	Fusível cristal 9 Amp.
7	SL340000819	Condensador+Filtro SPIN3
8	SL300901135	Porta fusível completo
9		
10		
11	SL300000233	Hélice ventilador Ø 250 x 28°
12	SL320001258	Motoventilador 16W 220/50-60
13	SL300950685	Regulador electrónico V/98
14	SL30PZ12NT8	Tube escoamento silicone branca Ø8xØ12 x mts.
15	SL300951361	Transformador 60W 12V/5A DC
16	SL300970251	Painel mandos lateral GB-330 TP 01
17	SL300951088	Interruptor 20 A. preto
18	SL300993613	Lâmpada de aviso verde 220 V c/rebordo
19	SL300951089	Comutador preto
20	SL300970007	Grade gotejamento GB-10 - branca
21	SL300970003	Bandeja gotejamento GB-10 - branca
22	SL310002400	Tomada de corrente luz tampa c/term. 4'8
23	SL310000693	Parafuso zincado DIN 7985 M4x20
24	SL300002718	Parafuso inox DIN 7985 M6x10
25	SL300950583	Parafuso zincado DIN 7981 B-3'5x9'5
26	SL300970294	Dobradiça tampa painel de comandos preta
27	SL37AAL3231	Termóstato mecânico RANCO K50 L3231
28	SL300950448	Suporte termóstato GHZ-342 V/95
29	SL31JEMG060	Porca zincada DIN 934 M6
30	SL300000254	Anilha zincada DIN 9021 M6
31	SL330000216	Parafuso zincado DIN 933 M4x16
32	SL300310322	Parafuso zincado DIN 7981 B-3,9x22
33	SL300950075	Suplemento
34	SL37ZG02168	Compressor T2168GK CSIR 220/50
35	SL320001173	Chassis completo GT3-S GHZ-342
36	SL300951357	Pé nivelador GHZ-14 V/99
37	SL31CFM8020	Parafuso zincado DIN 933 M8x20
38	SL300009227	Parafuso zincado DIN 933 M4x45
39	SL300951308	Condensador compressor T2168GK CSIR 220/50
40	SL300950069	Tampão bandeja superior - branco
41	SL300950735	Terminal de conexões PA-44
42	SL300950737	Complemento terminal conexões PA-52
43	SL300950568	Porca enjaulada tipo CWP M4
44	SL300950681	Tampa suporte evaporador GHZ branca
45	SL300951868	Suporte evap. GHZ PZ-1 - branco
46	SL31BBM4012	Parafuso inox DIN 965 M4x12

Nº	Referência	Descrição
47	SL300950587	Minirruptor completo G-14 V/95
48	SL300950810	Parafuso zincado DIN 7505 B-2'5x25
49	SL300951869	Suporte evaporador GHZ PZ-2 branca
50	SL300950760	Parafuso zincado DIN 7971 B-2'9x13
51	SL3GS12035B	Parafuso regulação GHZ-14 V/99
52	SL3GS12036A	Sujeição sistema regulação
53	SL3GS12037B	Guia mola sistema regulação
54	SL3GS12038A	Mola regulação duro SP
55	SL300970274	Parafuso torneira GB-10 - preto
56	SL300002330	Porca inox DIN 934 M4
57		
58	SL300970155	Braçadeira eletroválvula V/99
59	SL38EAE48GL	Bobina eletroválvula V/99 220/50
60	SL300970157	Corpo eletroválvula triplo V/99
61	SL3GS36711B	Eletroválvula completa triplo V/99
62	SL300970246	Painel traseiro G-342 01
63	SL300970242	Painel lateral direito GB-20/30 2001
64	SL300310141	Parafuso zincado DIN 84 M3x25
65	SL320001266	Suporte electroválvula GT2S GT3S
66	SL300950428	Distanciador painel traseiro GHZ-2/3/4
67	SL300970276	Tampa painel de comandos preta
68	SL300951306	Relé compressor T2168GK CSIR 220/50
69	SL300951307	Clixon compressor T2168GK CSIR 220/50
70	SL38WBPA107	Passa-cabos PA-107 ELETTRGIBI
71	SL300950441	Parafuso zincado DIN 933 M6x30
72	SL31CD06010	Parafuso zincado DIN 933 M6x10
73	SL310000694	Parafuso zincado DIN 7985 M4x25
74	SL300310174	Parafuso zincado DIN 84 M3x6
75	SL300951921	Parafuso zincado DIN 7981 B-3'9x13
76	SL31CD06010	Parafuso zincado DIN 933 M6x10
77	SL31KD06M12	Anilha zincada DIN 125 M6
78	SL300310320	Parafuso zincado DIN 7971 B-2'2x7
79	SL300350856	Pé antiderrapagem M8x20
80	SL300901578	Arandela zincada DIN 125 M4
81	SL300950802	Tampão dir. embelez. lat. GHZ
82	SL300950801	Tampão esq. embelez. lat. GHZ
83	SL300310250	Porca latão DIN 934 M6
84	SL300950649	Arandela latão DIN 125 M6
85	SL300950648	Parafuso latão DIN 933 M6x25
86		
87		
88		
89	SL300900004	Arandela zincada DIN 125 M3
90	SL300000256	Porca zincada DIN 934 M3
91	SL300950428	Distanciador painel traseiro GHZ-2/3/4





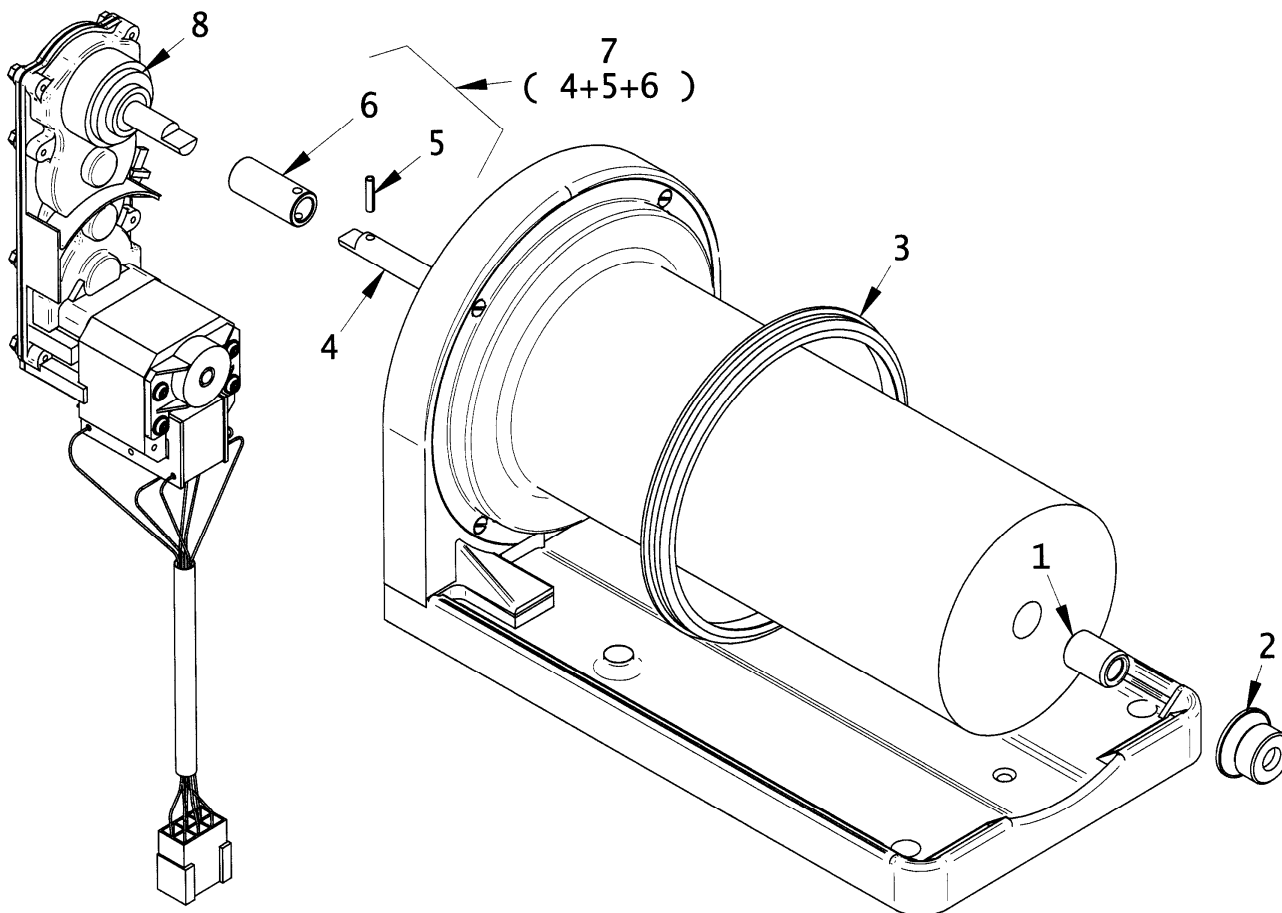
**ELEMENTOS DE ESTANQUEIDAD Y TRANSMISIÓN**  
**WATERTIGHTNESS AND TRANSMISSION ELEMENTS**  
**ELEMENTS D'ÉTANCHÉITÉ ET TRANSMISSION**  
**ELEMENTOS DE RETENÇÃO E TRANSMISSÃO**

Nº	Referencia	Descripción
1	SL300951752	Casquillo evaporador GHZ V/2001
2	SL300951857	Junta estanqueidad eje GHZ V/02
3	SL3GS36007B	Junta depósito GHZ - roja
4	SL310002028	Eje transmisión GHZ GB TMC 06
5	SL310002027	Pasador inox DIN 1481 Ø4x18
6	SL310002029	Racord eje transmisión TMC 06
7	SL310002030	Eje transmisión completo GHZ GB TMC 06
8 <sub>1</sub>	SL310001422	Motorreductora KENTA mono 220/50
8 <sub>2</sub>	SL330000338	Motorreductora ELCO mono 220/50

Nº	Reference	Description
1	SL300951752	Evaporator cap GHZ-14 2001
2	SL300951857	Watertight shaft joint GHZ-14 2002
3	SL3GS36007B	Tank joint GHZ-14 - red
4	SL310002028	Beater Drive Shaft GHZ GB TMC 06
5	SL310002027	Stainless steel blade pin DIN 1481 Ø4x18
6	SL310002029	Transmission shaft racor TMC 06
7	SL310002030	Full Beater Drive Shaft GHZ GB TMC 06
8 <sub>1</sub>	SL310001422	Gear motor KENTA mono 220/50
8 <sub>2</sub>	SL330000338	Gear motor ELCO mono 220/50

Nº	Référence	Description
1	SL300951752	Bague d'étanchéité évaporateur GHZ 2001
2	SL300951857	Joint étanchéité axe GHZ-14 2002
3	SL3GS36007B	Joint réservoir GHZ - rouge
4	SL310002028	Axe transmission GHZ GB TMC 06
5	SL310002027	Goujon inox DIN 1481 Ø4x18
6	SL310002029	Adaptateur axe transmission TMC 06
7	SL310002030	Axe transmission complet GHZ GB TMC 06
8 <sub>1</sub>	SL310001422	Motorreducteur KENTA mono 220/50
8 <sub>2</sub>	SL330000338	Motorreducteur ELCO mono 220/50

Nº	Referência	Descrição
1	SL300951752	Anelho guia evaporador GHZ-14 2001
2	SL300951857	Junta retenção eixo GHZ-14 2002
3	SL3GS36007B	Junta depósito GHZ - vermelha
4	SL310002028	Eixo transmissão GHZ GB TMC 06
5	SL310002027	Passador inox DIN 1481 Ø4x18
6	SL310002029	Parafuso eixo transmissão TMC 06
7	SL310002030	Eixo transmissão completo GHZ GB TMC 06
8 <sub>1</sub>	SL310001422	Motorreductor KENTA mono 220/50
8 <sub>2</sub>	SL330000338	Motorreductor ELCO mono 220/50



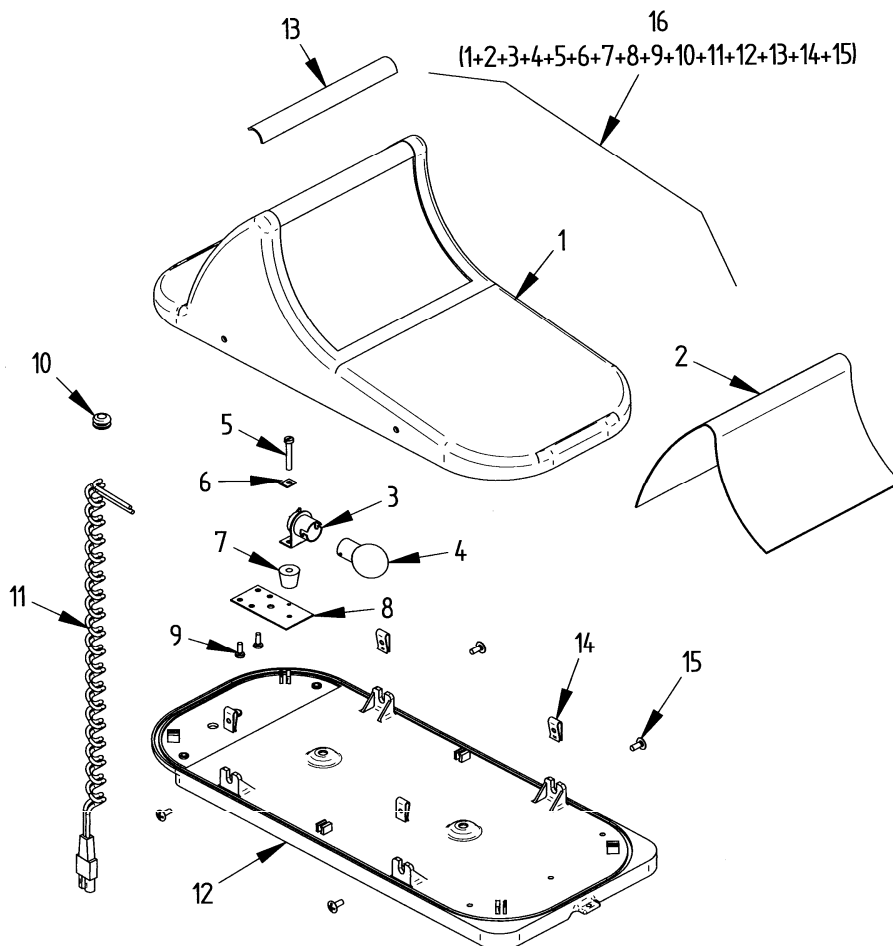
## TAPA GB – COVER GB – COUVERCLE GB – TAMPA GB

Nº	Referencia	Descripción
1	SL300970004	Cubierta tapa GB-10 - blanca
2	SL300970175	Diapositiva tapa GB V/2000
3	SL3GS24317A	Portalámparas B-15-S
4	SL300950100	Lámpara 21W. 12V.
5	SL310000693	Tornillo zincado DIN 7985 M4x20
6	SL300200015	Terminal toma tierra PE-123 D4
7	SL300950075	Suplemento
8	SL300950350	Pletina sujeción portalámparas GHZ-EURO
9	SL300950583	Tornillo zincado DIN 7981 B-3'5x9'5
10	SL300000107	Pasacables goma
11	SL300950680	Cable tapa depósito G-114 EURO
12	SL300970282	Base tapa GB-10 V/candado
13	SL300970300	Sujeción diapositiva tapa GB - blanca
14	SL310001505	Tuerca clip inox M4
15	SL300000828	Tornillo inox NFE 27128 M4x10
16	SL300970042	Tapa depósito completa GB-10 - blanca

Nº	Reference	Description
1	SL300970004	Top cover GB-110 - white
2	SL300970175	Transparency cover
3	SL3GS24317A	Lamp holder B-15-S
4	SL300950100	Lamp 21W. 12V.
5	SL310000693	Zinc screw DIN 7985 M4x20
6	SL300200015	Terminal PE-123 D4
7	SL300950075	Supplement
8	SL300950350	Lamp holder subjection
9	SL300950583	Zinc screw DIN 7981 B-3'5x9'5
10	SL300000107	Rubber fairlead
11	SL300950680	Cover cable GHZ EURO
12	SL300970282	Cover under base GB-10 v/padlock
13	SL300970300	Transparency cover subjection - white
14	SL310001505	Stainless steel clip nut M4
15	SL300000828	Stainless steel screw NFE 27128 M4x10
16	SL300970042	Full tank cover GB-10 - white

Nº	Référence	Description
1	SL300970004	Couvercle réservoir GB - blanc
2	SL300970175	Diapositive GB-10 V/2000
3	SL3GS24317A	Porte-lampes B-15-S
4	SL300950100	Lampe 21W. 12V.
5	SL310000693	Vis zinc DIN 7985 M4x20
6	SL300200015	Borne prise de terre PE-123 Ø4
7	SL300950075	Supplément
8	SL300950350	Plat sujétion porte lampes GHZ-EURO
9	SL300950583	Vis zinc DIN 7981 B-3'5x9'5
10	SL300000107	Passé câble
11	SL300950680	Câble couvercle GHZ EURO
12	SL300970282	Base couvercle GB-10 v/cadenas
13	SL300970300	Pièce fixation diapositive GB blanche
14	SL310001505	Écrou clip M4 inox
15	SL300000828	Vis inox NFE 27128 M4x10
16	SL300970042	Couvercle réservoir complet GB-10 blanc

Nº	Referência	Descrição
1	SL300970004	Tampa depósito GB-10 - branca
2	SL300970175	Diapositivo tampa GB V/2000
3	SL3GS24317A	Porta-lâmpadas B-15-S
4	SL300950100	Lâmpada 12V. - 21W.
5	SL310000693	Parafuso zincado DIN 7985 M4x20
6	SL300200015	Terminal tomada terra PE-123 D4
7	SL300950075	Suplemento
8	SL300950350	Sujeição porta-lâmpadas
9	SL300950583	Parafuso zincado DIN 7981 B-3'5x9'5
10	SL300000107	Passa-fio
11	SL300950680	Fio tampa G-14 EURO
12	SL300970282	Base tampa GB-10 v/cadeado
13	SL300970300	Sujeição diapositivo tampa GB - branca
14	SL310001505	Porca clipe M4 inox
15	SL300000828	Parafuso inox NFE 27128 M4x10
16	SL300970042	Tampa depósito completa GB-10 - branca



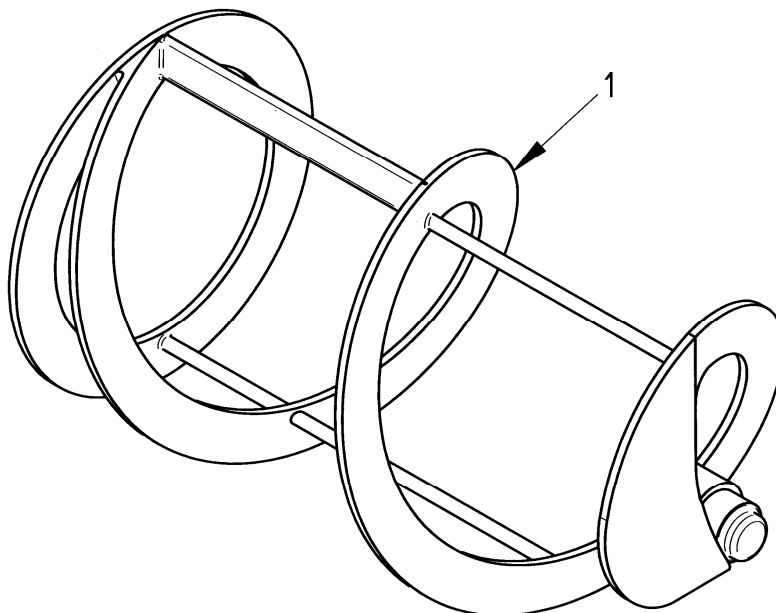
## PALA ESPIRAL – SPIRAL SHOVEL – PALE SPIRALE – PÁ ESPIRAL

Nº	Referencia	Descripción
1	SL310001772	Pala espiral GB-10 V/06

Nº	Reference	Description
1	SL310001772	Spiral shovel GB-10 V/06

Nº	Référence	Description
1	SL310001772	Pale spirale GB-10 V/06

Nº	Referência	Descrição
1	SL310001772	Pá espiral GB-10 V/06



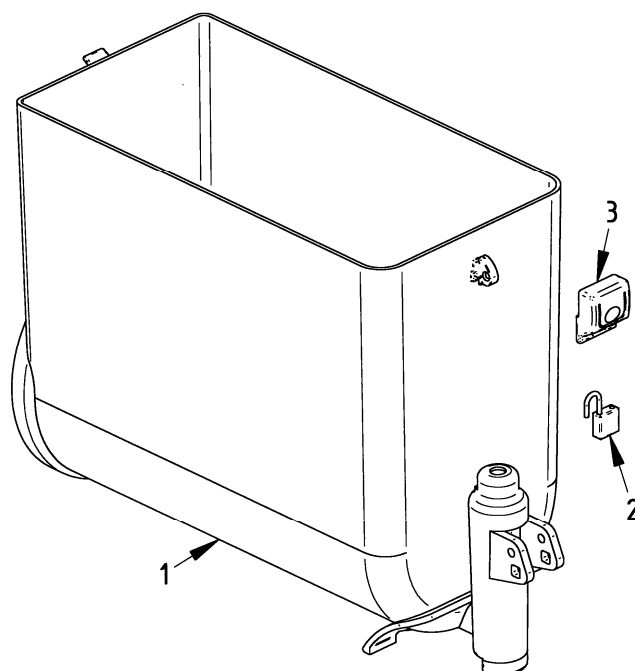
## DEPÓSITO GB – TANK GB – RÉSERVOIR GB – DEPÓSITO GB

Nº	Referencia	Descripción
1	SL310001366	Depósito GB v/candado 05
2	SL300951369	Candado (OPCIONAL)
3	SL310001518	Leva candado depósito GB 05 - blanca

Nº	Reference	Description
1	SL310001366	Tank GB-10 v/padlock 05
2	SL300951369	Padlock (OPTIONAL)
3	SL310001518	Tank locking cam - white

Nº	Référence	Description
1	SL310001366	Réservoir GB V/cadenas 05
2	SL300951369	Cadenas (OPTIONNEL)
3	SL310001518	Levier cadenas réservoir GB 05 - blanc

Nº	Referência	Descrição
1	SL310001366	Depósito GB-10 cadeado 05
2	SL300951369	Cadeado (OPCIONAL)
3	SL310001518	Alavanca cadeado depósito GB 05 - branca



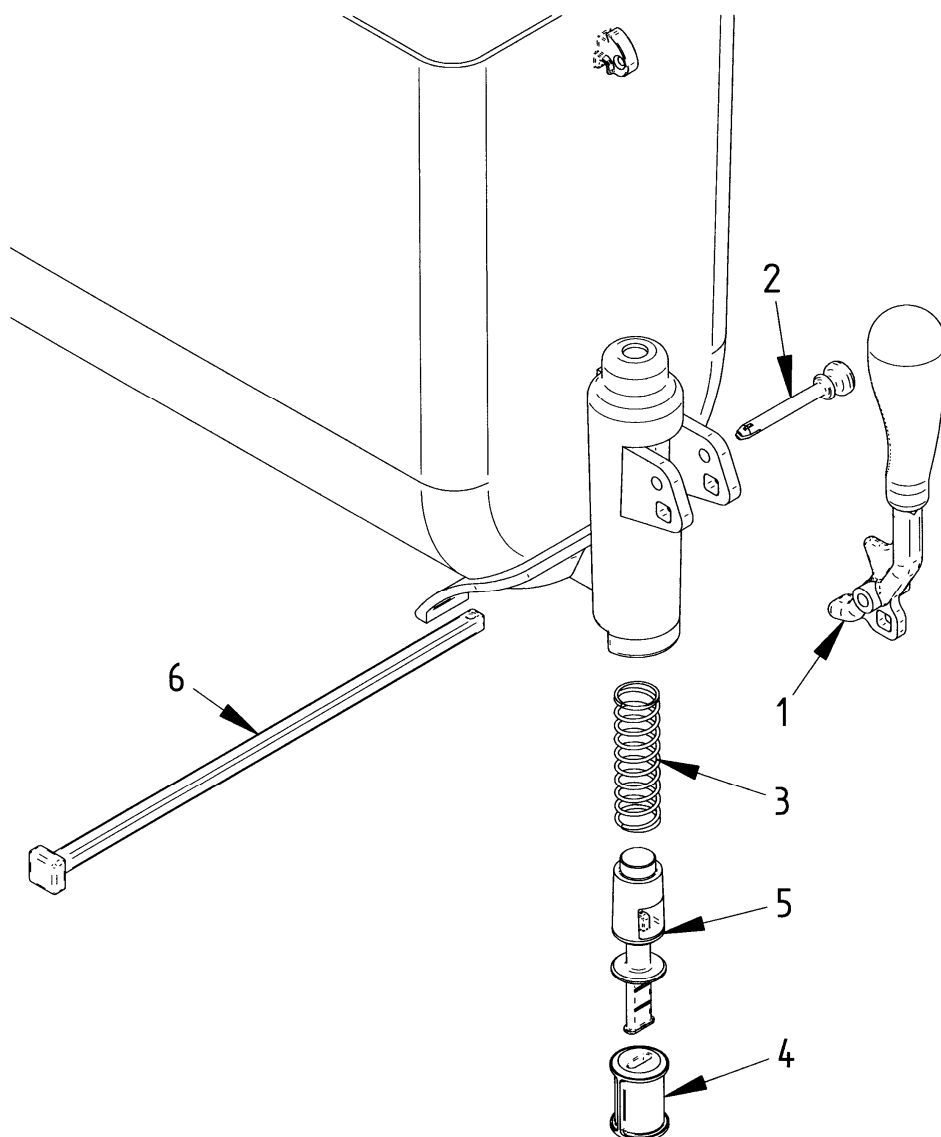
## GRIFO PULL – TAP PULL – ROBINET PULL – TORNEIRA PULL

Nº	Referencia	Descripción
1	SL300951606	Leva grifo GHZ PULL - blanca
2	SL300951293	Pasador leva grifo EURO - blanco
3	SL310000685	Muelle grifo GR-127
4	SL310001915	Junta especial pistón labio doble - roja
5	SL310001367	Pistón grifo LD - blanco
6 <sub>1</sub>	SL300951660	Eje cierre grifo GHZ-114 - blanco (OPCIONAL)
6 <sub>2</sub>	SL300951607	Eje cierre grifo GHZ-228 - blanco (OPCIONAL)
6 <sub>3</sub>	SL300951608	Eje cierre grifo GHZ-342 - blanco (OPCIONAL)

Nº	Reference	Description
1	SL300951606	Dispensing handle GHZ PULL - white
2	SL300951293	Tap fastener EURO - white
3	SL310000685	Tap spring GR-127
4	SL310001915	Spigot plug LD - Red
5	SL310001367	Spigot plunger LD - white
6 <sub>1</sub>	SL300951660	Locking tap rod GHZ-114 - white (OPTIONAL)
6 <sub>2</sub>	SL300951607	Locking tap rod GHZ-228 - white (OPTIONAL)
6 <sub>3</sub>	SL300951608	Locking tap rod GHZ-342 - white (OPTIONAL)

Nº	Référence	Description
1	SL300951606	Manette robinet GHZ PULL - blanche
2	SL300951293	Goupille levier robinet EURO - blanc
3	SL310000685	Ressort robinet GR-127
4	SL310001915	Joint spécial piston double lèvre - rouge
5	SL310001367	Piston robinet DL blanc
6 <sub>1</sub>	SL300951660	Axe fermeture robinet GHZ-114 - blanc (OPTIONNEL)
6 <sub>2</sub>	SL300951607	Axe fermeture robinet GHZ-228 - blanc (OPTIONNEL)
6 <sub>3</sub>	SL300951608	Axe fermeture robinet GHZ-342 - blanc (OPTIONNEL)

Nº	Referência	Descrição
1	SL300951606	Alavanca torneira GHZ PULL - branca
2	SL300951293	Passador alavanca torneira EURO - branco
3	SL310000685	Mola torneira GR-127
4	SL310001915	Junta especial pistão DL vermelha
5	SL310001367	Pistão torneira GHZ DL branco
6 <sub>1</sub>	SL300951660	Eixo fechadura torneira GHZ-114 branco (OPCIONAL)
6 <sub>2</sub>	SL300951607	Eixo fechadura torneira GHZ-228 branco (OPCIONAL)
6 <sub>3</sub>	SL300951608	Eixo fechadura torneira GHZ-342 branco (OPCIONAL)









**GB-110 BLANCA 220/50**  
**GB-220 BLANCA 220/50**  
**GB-220 BLANCA 220/60**  
**GB-330 BLANCA 220/50**

**SL900491781**  
**SL900491782**  
**SL900491712**  
**SL900491783**